

予選 ・ ブロック 1月29日 会場 上谷沼 西面 責任者 志水

A	Cブロック		Dブロック		勝	分	負	勝点	得失	順位
	飯塚	上青木南	芝樋ノ爪	上青木南						
飯塚	2 ○ 0	1 ○ 0	2 ○ 0	1 ○ 0	2	0	0	6	3	1
上青木南	0 × 2	0 × 1	0 × 2	0 × 1	0	0	2	0	-3	3
慈林	0 × 1	1 ○ 0	0 × 1	1 ○ 0	1	0	1	3	0	2
B	Eブロック		Fブロック		勝	分	負	勝点	得失	順位
	芝樋ノ爪	上青木南	柳崎	上青木南						
	芝樋ノ爪	0 △ 0	0 × 7	0 △ 1	0 × 7	0	1	1	1	-7
上青木南	0 △ 0	1 △ 1	0 × 7	1 △ 1	0	2	0	2	0	2
柳崎	7 ○ 0	1 △ 1	0 × 7	1 △ 1	1	1	0	4	7	1

No.	開始時間	対 戦		主 審	
1	9:00	ドリームズ	2 - 0	安行東	川口東スポB
2	10:00	川口	2 - 0	東スポB	ドリームズ安行東
3	11:00	東スポA	3 - 1	ドリームズ	青南川口
4	12:00	青南	0 - 3	川口	東スポAドリームズ
5	13:00	安行東	3 - 3	東スポA	上青木柳崎
6	14:00	東スポB	2 - 0	青南	安行東慈林

注意: A・B面の東・西面の試合目の審判は、東スポA・Bチームが重なる為ブロックを変更しました。

予選 ・ ブロック 1月29日 会場 上谷沼 東面 責任者 田村

A	Cブロック		Dブロック		勝	分	負	勝点	得失	順位
	飯塚	上青木南	芝樋ノ爪	上青木南						
飯塚	2 ○ 0	1 ○ 0	2 ○ 0	1 ○ 0	2	0	0	6	3	1
上青木南	0 × 2	0 × 1	0 × 2	0 × 1	0	0	2	0	-3	3
慈林	0 × 1	1 ○ 0	0 × 1	1 ○ 0	1	0	1	3	0	2
B	Eブロック		Fブロック		勝	分	負	勝点	得失	順位
	芝樋ノ爪	上青木南	柳崎	上青木南						
	芝樋ノ爪	0 △ 0	0 × 7	0 △ 1	0 × 7	0	1	1	1	-7
上青木南	0 △ 0	1 △ 1	0 × 7	1 △ 1	0	2	0	2	0	2
柳崎	7 ○ 0	1 △ 1	0 × 7	1 △ 1	1	1	0	4	7	1

No.	開始時間	対 戦		主 審	
1	9:00	飯塚	2 - 0	上青木南	芝樋ノ爪上青木
2	10:00	芝樋ノ爪	0 - 0	上青木	飯塚上青木南
3	11:00	慈林	0 - 1	飯塚	柳崎芝樋ノ爪
4	12:00	柳崎	7 - 0	芝樋ノ爪	慈林飯塚
5	13:00	上青木南	0 - 1	慈林	東スポB青南
6	14:00	上青木	1 - 1	柳崎	上青木南東スポA

予選 E ・ F ブロック

1 月 29 日

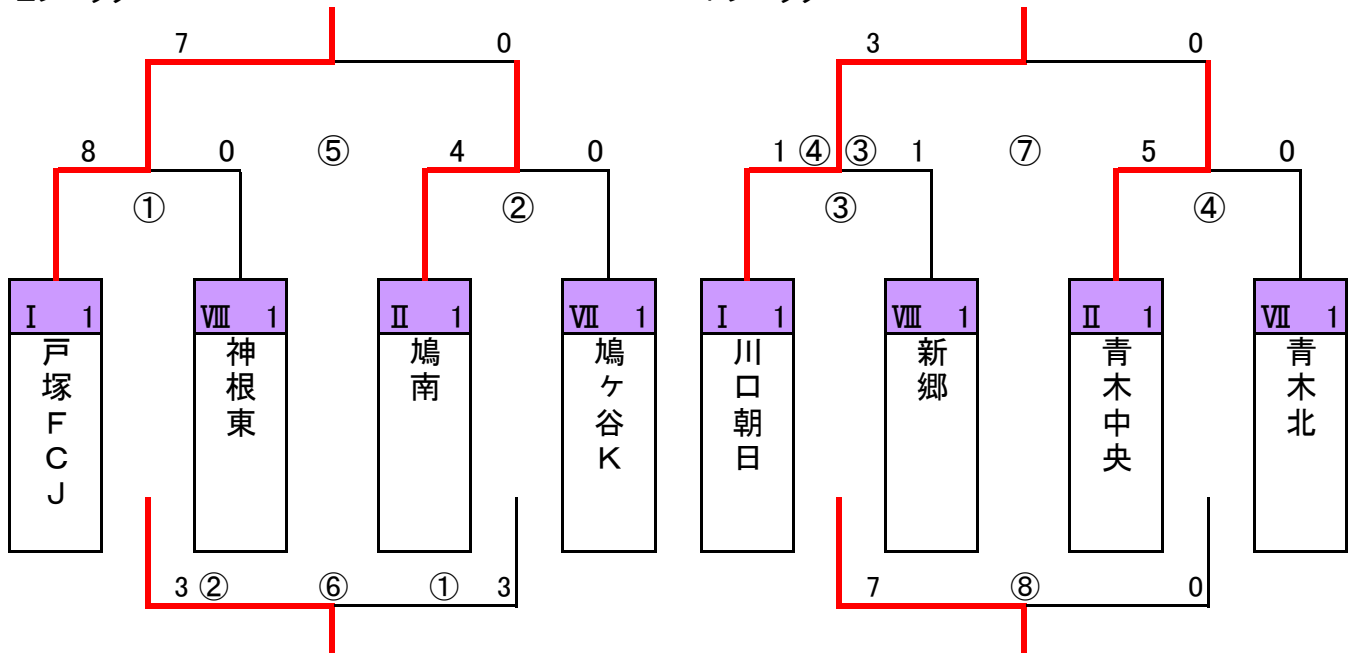
会場 赤井G

責任者 神中

本部当番 戸塚FCJ

Eブロック

Fブロック



No.	開始時間	対 戦	主 審
1	8:30	戸塚FCJ 8 - 0 神根東	鳩南 鳩ヶ谷K
2	9:20	鳩南 4 - 0 鳩ヶ谷K	戸塚FCJ 神根東
3	10:10	川口朝日 ④ 1 - 1 ③ 新郷	青木中央 青木北
4	11:00	青木中央 5 - 0 青木北	川口朝日 新郷
5	11:50	①勝:戸塚 7 - 0 ②勝:鳩南	①負:神根東 ②負:鳩ヶ谷K
6	12:40	①負:神根東 ② 3 - 3 ① ②負:鳩ヶ谷K	①勝:戸塚 ②勝:鳩南
7	13:30	③勝:川口朝日 3 - 0 ④勝:青木中央	③負:新郷 ④負:青木北
8	14:20	③負:新郷 7 - 0 ④負:青木北	③勝:川口朝日 ④勝:青木中央

E及びFブロックの1位と2位は、決勝トーナメントへ

E及びFブロックの3位は、2位パート戦へ

E及びFブロックの4位は、3位パート戦へ