

平成 28 年度

川口市 市長杯大会

順位決定トーナメント

殊勲賞戦

飯塚A

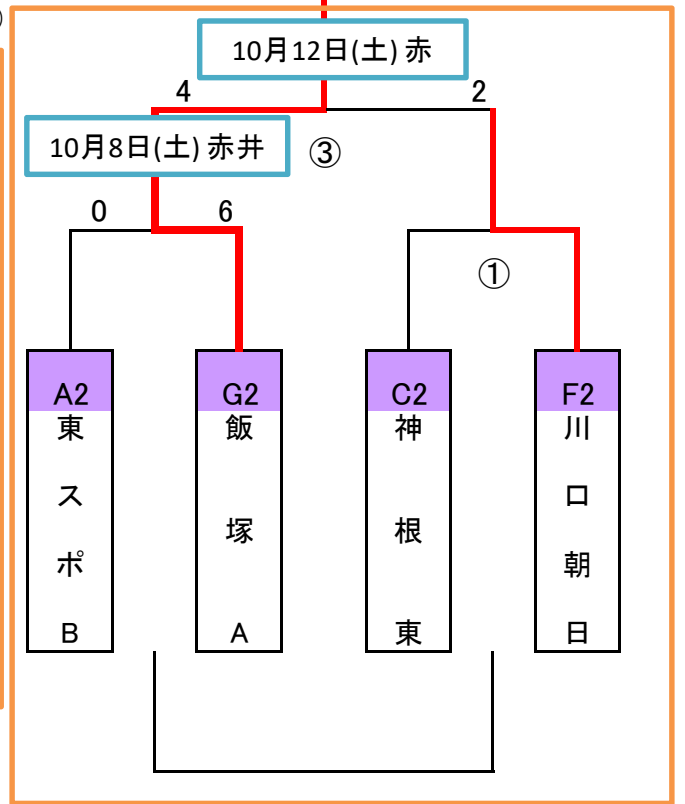
会場	赤井G
責任者	神中

0

⑤

10月8日(土) 赤井

リーグ戦1位		川口		勝	分	負	順位
川口	青木中	飯塚B					
川口	2 ○ 1	2 ○ 0	2	0	0	1	
青木中	1 × 2	9 ○ 1	1	0	1	2	
飯塚B	0 × 2	1 × 9	0	0	2	3	

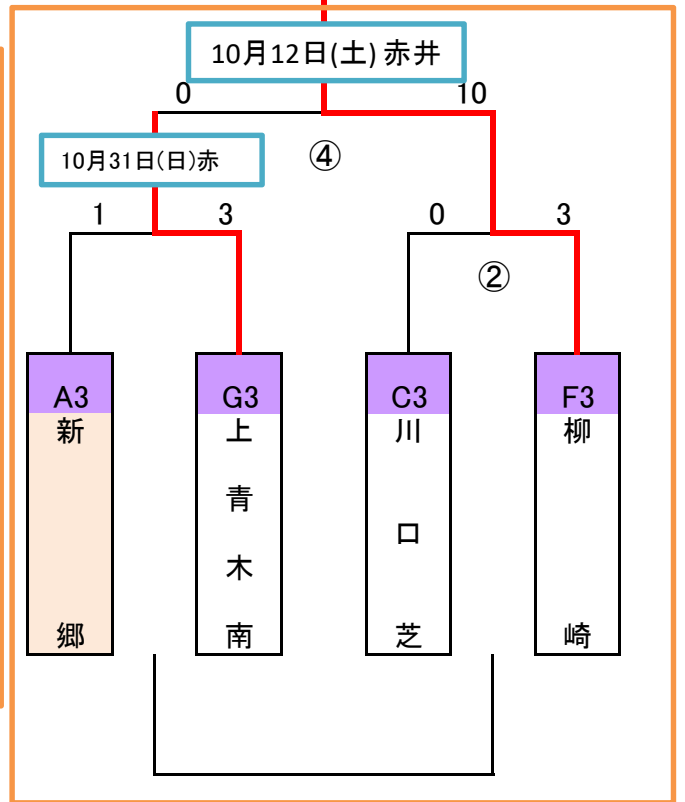


努力賞戦

会場	赤井G
責任者	神中

10月8日(土) 上谷沼G 東

リーグ戦1位		鳩ヶ谷K		勝	分	負	順位
KOBATO	鳩ヶ谷K	芝樋ノ爪					
KOBATO	2 × 4	5 × 8	0	0	2	3	
鳩ヶ谷K	4 ○ 2	8 ○ 1	2	0	0	1	
芝樋ノ爪	8 ○ 5	1 × 8	1	0	1	2	



2・3位トーナメント		会場	11月12日(土)、赤井G	責任者	神中
	No.	開始時間	対 戦	主 審	副 審
赤	①	9:30	神 根 東 0 - 8 川 口 朝 日	川 口 芝	柳 崎
	②	10:20	川 口 芝 0 - 3 柳 崎	神 根 東	川 口 朝 日
	③	11:10	①勝(川口朝日) 0 - 4 飯 塚 A	上 青 木 南	②勝(柳崎)
井	④	12:00	上 青 木 南 0 - 10 ②勝(柳崎)	①勝(川口朝日)	飯 塚 A
	⑤	13:00	川 口 0 - 2 ③勝(飯塚A)	④ 勝	④ 負
G					