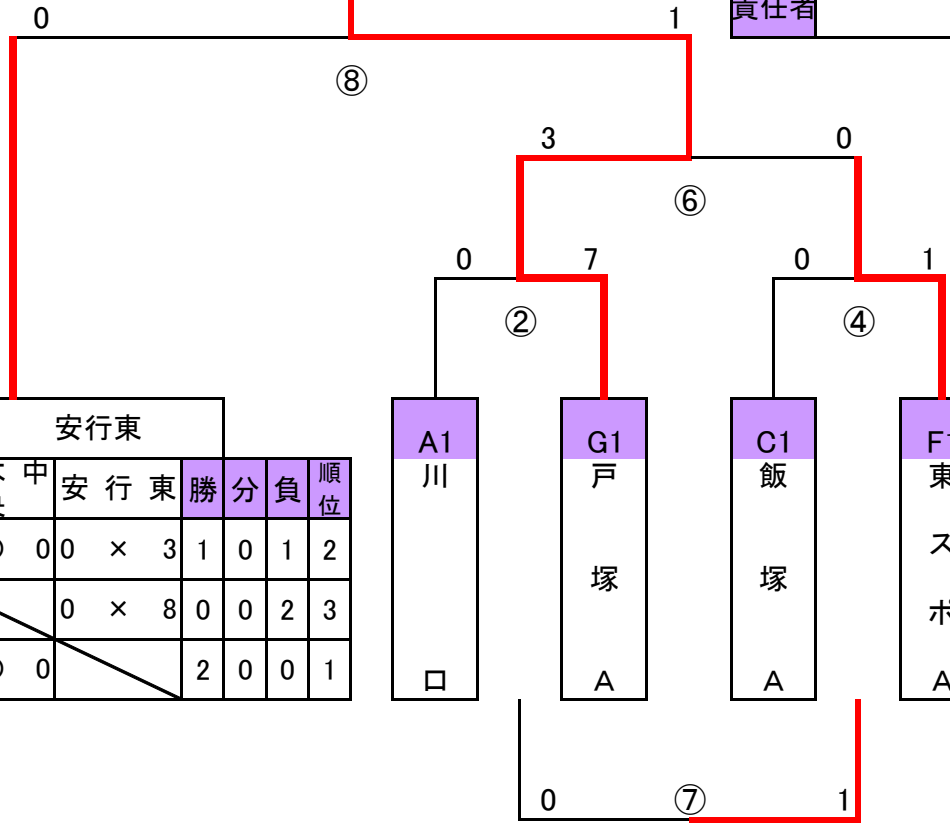


決 勝 戦

戸塚A

会場	
責任者	



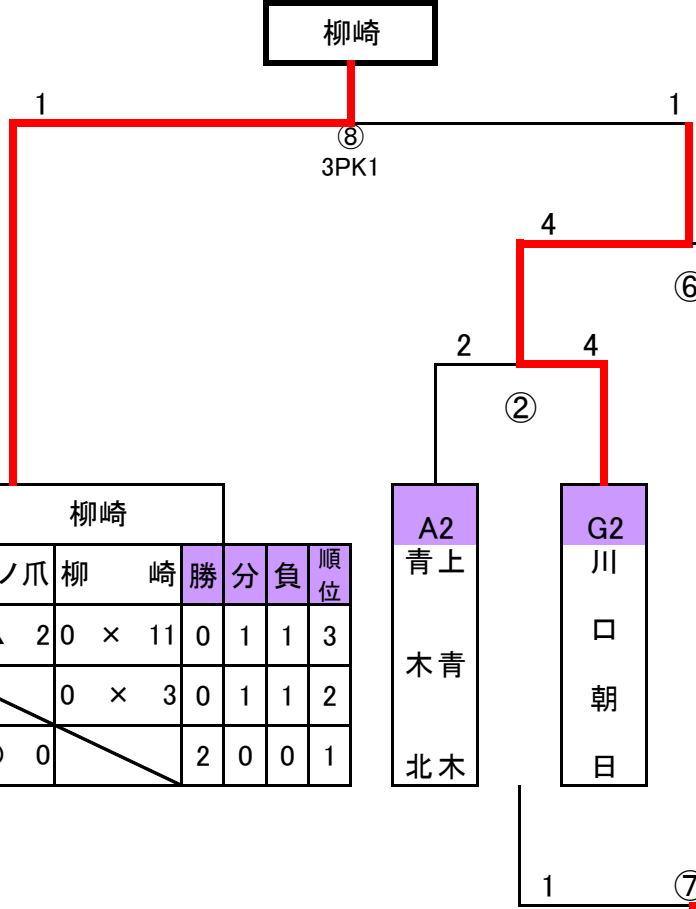
	リーグ戦1位	安行東						
	戸塚B	青木中央	安行東	勝	分	負	順位	
戸塚B		7 ○ 0	0 × 3	1	0	1	2	
青木中央	0 × 7		0 × 8	0	0	2	3	
安行東	3 ○ 0	8 ○ 0		2	0	0	1	

A1 川 口	G1 戸 塚 A	C1 飯 塚 A	F1 東 ス ポ A
--------------	-------------------	-------------------	------------------------

1位トーナメント		会場	赤井少年サッカー場		責任者			
赤井少年サッカー場	No.	開始時間	対 戦		主 審	副 審	四 審	
	①	9:00	B 戸塚B	7 - 0 青木中央 D	審判部	A 川口 G 戸塚A	C 飯塚A	
	②	9:50	A 川口	0 - 7 戸塚A G	審判部	B 戸塚B D 青木中央	E 安行東	
	③	10:40	E 安行東	3 - 0 戸塚B B	審判部	F 東スポA A 川口	G 戸塚A	
	④	11:30	C 飯塚A	0 - 1 東スポA F	審判部	D 青木中央 E 安行東	B 戸塚B	
	⑤	12:20	D 青木中央	0 - 8 安行東 E	審判部	C 飯塚A F 戸塚A	A 川口	
	⑥	13:10	②勝 戸塚A	3 - 0 東スポA ④勝	審判部	②負 川口 ④負 飯塚A	飯塚A	
	⑦	14:00	②負 川口	0 - 1 飯塚A ④負	戸塚B	青木中央	戸塚B	
⑧	14:50	⑤勝 安行東	0 - 1 戸塚A ⑥勝	審判部	⑦	⑦		

殊 勲 賞 戦

会場	上谷沼・東
責任者	



リーグ戦1位		柳 崎						
	新 郷	芝 樋ノ爪	柳 崎	勝	分	負	順位	
新 郷		2 △ 2	0 × 11	0	1	1	3	
芝 樋ノ爪	2 △ 2		0 × 3	0	1	1	2	
柳 崎	11 ○ 0	3 ○ 0		2	0	0	1	

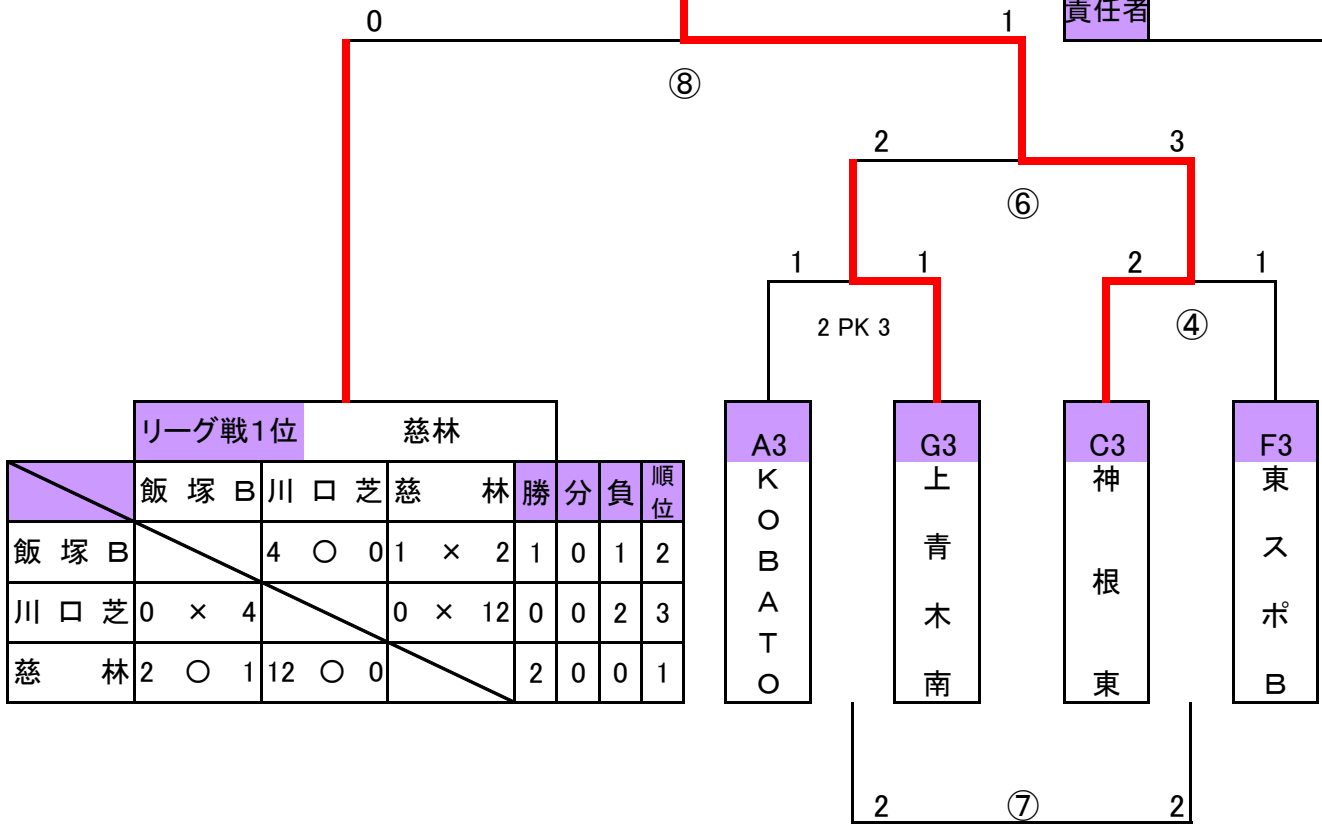
A2 青上 木青 北木	G2 川 口 朝 日	C2 鳩 南	F2 キ ッ カ ー ズ
----------------------	------------------------	--------------	-----------------------------

2位トーナメント		会場	上谷沼グランド 東面		責任者	
上 谷 沼 グ ラ ン ド 東 面	No.	開始時間	対 戦		主 審	副 審
	①	9:00	B 新 郷 2 - 2 芝 樋ノ爪 D	C 鳩 南	E 柳 崎	
	②	9:50	A 上 青 木 北 2 - 4 川 口 朝 日 G	B 新 郷	D 芝 樋ノ爪	
	③	10:40	E 柳 崎 11 - 0 新 郷 B	A 上 青 木 北	G 川 口 朝 日	
	④	11:30	C 鳩 南 0 - 1 キ ッカ ー ズ F	E 柳 崎	D 芝 樋ノ爪	
	⑤	12:20	D 芝 樋ノ爪 0 - 3 柳 崎 E	F キ ッカ ー ズ	B 新 郷	
	⑥	13:10	②勝 川 口 朝 日 4 - 0 キ ッカ ー ズ ④勝	②負 上青木北	④負 鳩南	
	⑦	14:00	②負 上 青 木 北 1 - 3 鳩 南 ④負	②勝 川口朝日	④勝 キ ッカ ー ズ	
	⑧	12:00	⑤勝 柳 崎 1 ³⁻¹ PK 1 川 口 朝 日 ⑥勝	⑥負 キ ッカ ー ズ	⑦ 上青木北 鳩南	

努力賞戦

神根東

会場	上谷沼・西
責任者	



3位トーナメント		会場	上谷沼グランド 西面		責任者	
上谷沼グランド西面	No.	開始時間	対戦		主審	副審
	①	9:00	B 飯塚B	4 - 0 川口芝 D	C 川口芝	E 慈林
	②	9:50	A KOBATO	1 ²⁻ 3 _{PK} 1 上青木南 G	B 飯塚B	D 川口芝
	③	10:40	E 慈林	2 - 1 飯塚B B	A KOBATO	G 上青木南
	④	11:30	C 神根東	2 - 1 東スポB F	E 慈林	D 飯塚B
	⑤	12:20	D 川口芝	0 - 12 慈林 E	F 神根東	B 東スポB
	⑥	13:10	②勝	上青木南 2 - 3 神根東 ④勝	②負 KOBATO	④負 東スポB
	⑦	14:00	②負	KOBATO 2 - 2 東スポB ④負	②勝 上青木南	④勝 神根東
	⑧	14:50	⑤勝	慈林 0 - 1 神根東 ⑥勝	⑥負 上青木南	⑦ KOBATO 東スポB