

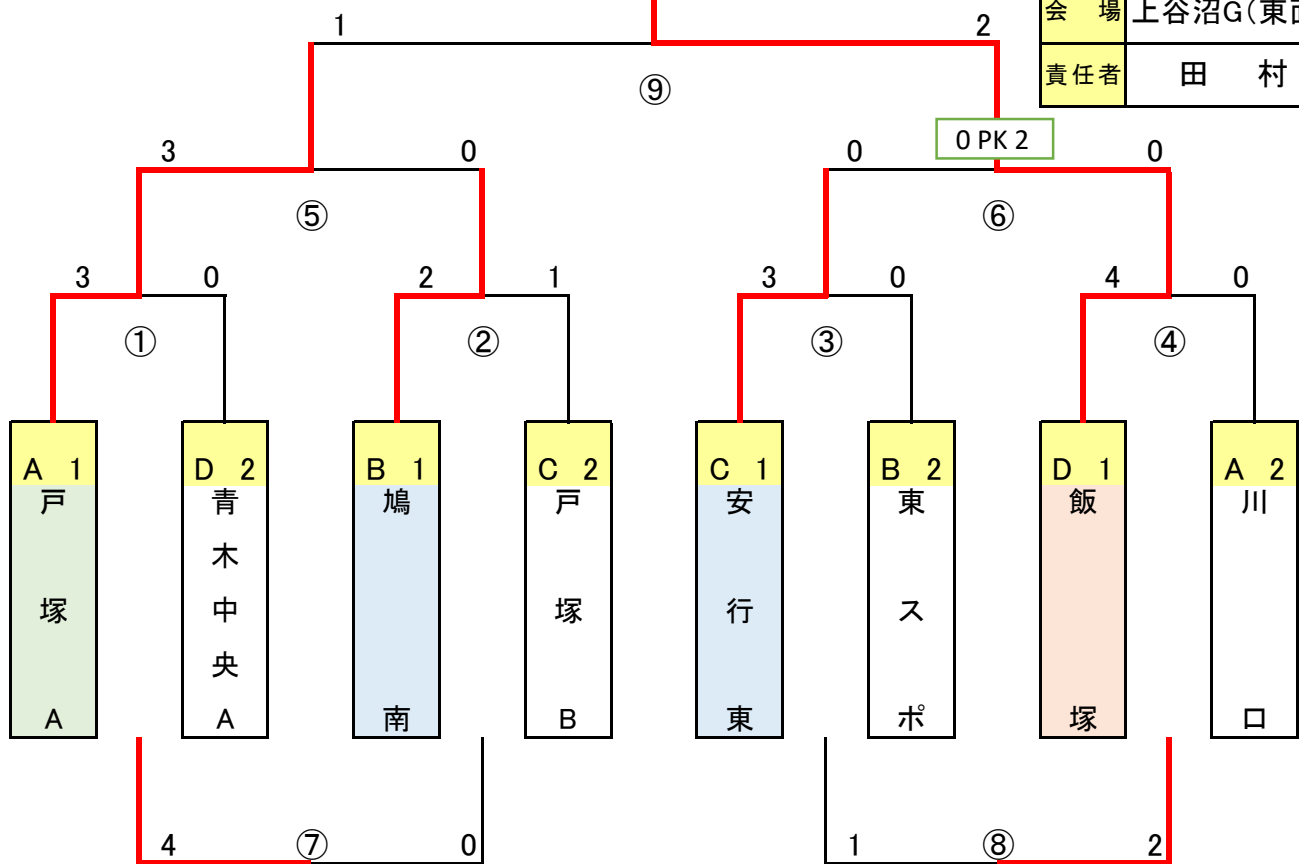
2020年度 本部長杯大会実施要綱（川口市少年サッカー連盟）

（決勝）

決勝トーナメント

飯塚

| | |
|-----|-------------|
| 開催日 | 2020年10月25日 |
| 会場 | 上谷沼G(東面) |
| 責任者 | 田村 |



| 1位トーナメント | | 会場 | 上谷沼G(東面) | 責任者 | 田村 | 当番 | 萩原 |
|----------|-------|---------------|----------------|----------|-----|-------|---------|
| 上谷沼G(東面) | No. | 開始時間 | 対戦 | | 主審 | 副審 | |
| | ① | 8:40 | A1 戸塚 A 3 - 0 | 青木中央A D2 | 審判部 | BC | 鳩戸塚南 B |
| | ② | 9:30 | B1 鳩南 2 - 1 | 戸塚 B C2 | 審判部 | AD | 戸塚青木中央A |
| | ③ | 10:20 | C1 安行東 3 - 0 | 東スポ B2 | 審判部 | DA | 飯塚川口 |
| | ④ | 11:10 | D1 飯塚 4 - 0 | 川口 A2 | 審判部 | CB | 安行東スポ |
| | ⑤ | 12:00 | ①勝 戸塚 A 3 - 0 | 鳩南 ②勝 | 審判部 | ③勝 ④勝 | |
| | ⑥ | 12:50 | ③勝 安行東 0 - 0 | 飯塚 ④勝 | 審判部 | ①勝 ②勝 | |
| | ⑦ | 13:40 | ①負 青木中央A 4 - 0 | 戸塚 B ②負 | ③負 | ④負 | |
| | ⑧ | 14:20 | ③負 東スポ 1 - 2 | 川口 ④負 | ①負 | ②負 | |
| ⑨ | 15:00 | ⑤勝 戸塚 A 1 - 2 | 飯塚 ⑥勝 | 審判部 | 審判部 | | |

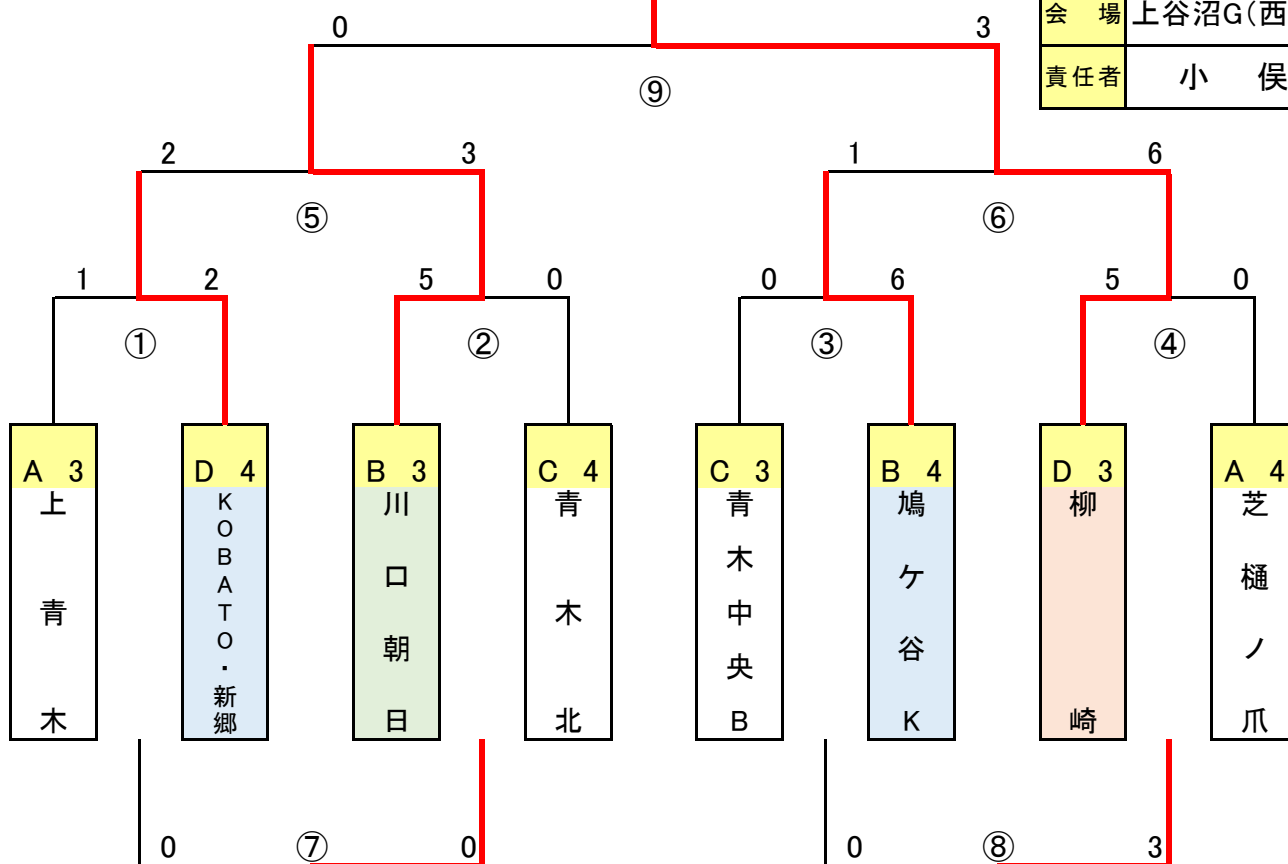
2020年度 本部長杯大会実施要綱（川口市少年サッカー連盟）

（決勝）

下位トーナメント

柳崎

| | |
|-----|-------------|
| 開催日 | 2020年10月25日 |
| 会場 | 上谷沼G(西面) |
| 責任者 | 小 俣 |



| 下位トーナメント | | 会場 | 上 谷 沼 G (西 面) | | 責任者 | 小 俣 | 当 番 | 堀 尾 |
|----------|-----|-------|-------------------------------|---|----------------|----------|--------------|-----|
| 上 | No. | 開始時間 | 対 戦 | | | 主 審 | | 副 審 |
| 谷 | ① | 8:40 | A3 上 青 木 1 | — | 2 KOBATO・新郷 D4 | B3 川口朝日 | C4 青木北 | |
| | ② | 9:30 | B3 川 口 朝 日 5 | — | 0 青 木 北 C4 | A3 上青木 | D4 KOBATO・新郷 | |
| | ③ | 10:20 | C3 青 木 中 央 B 0 | — | 6 鳩 ヶ 谷 K B4 | D3 柳 崎 | A4 芝樋ノ爪 | |
| | ④ | 11:10 | D3 柳 崎 5 | — | 0 芝 樋 ノ 爪 A4 | C3 青木中央B | B4 鳩ヶ谷K | |
| 沼 | ⑤ | 12:00 | ①勝 KOBATO・新郷 2 — 3 川 口 朝 日 ②勝 | | | ①負 | ②負 | |
| | ⑥ | 12:50 | ③勝 鳩 ヶ 谷 K 1 — 6 柳 崎 ④勝 | | | ③負 | ④負 | |
| | ⑦ | 13:40 | ①負 上 青 木 0 — 0 青 木 北 ②負 | | | ①勝 | ②勝 | |
| 西 | ⑧ | 14:20 | ③負 青 木 中 央 B 0 — 3 芝 樋 ノ 爪 ④負 | | | ③勝 | ④勝 | |
| | ⑨ | 15:00 | ⑤勝 川 口 朝 日 0 — 3 柳 崎 ⑥勝 | | | ⑤負 | ⑥負 | |