

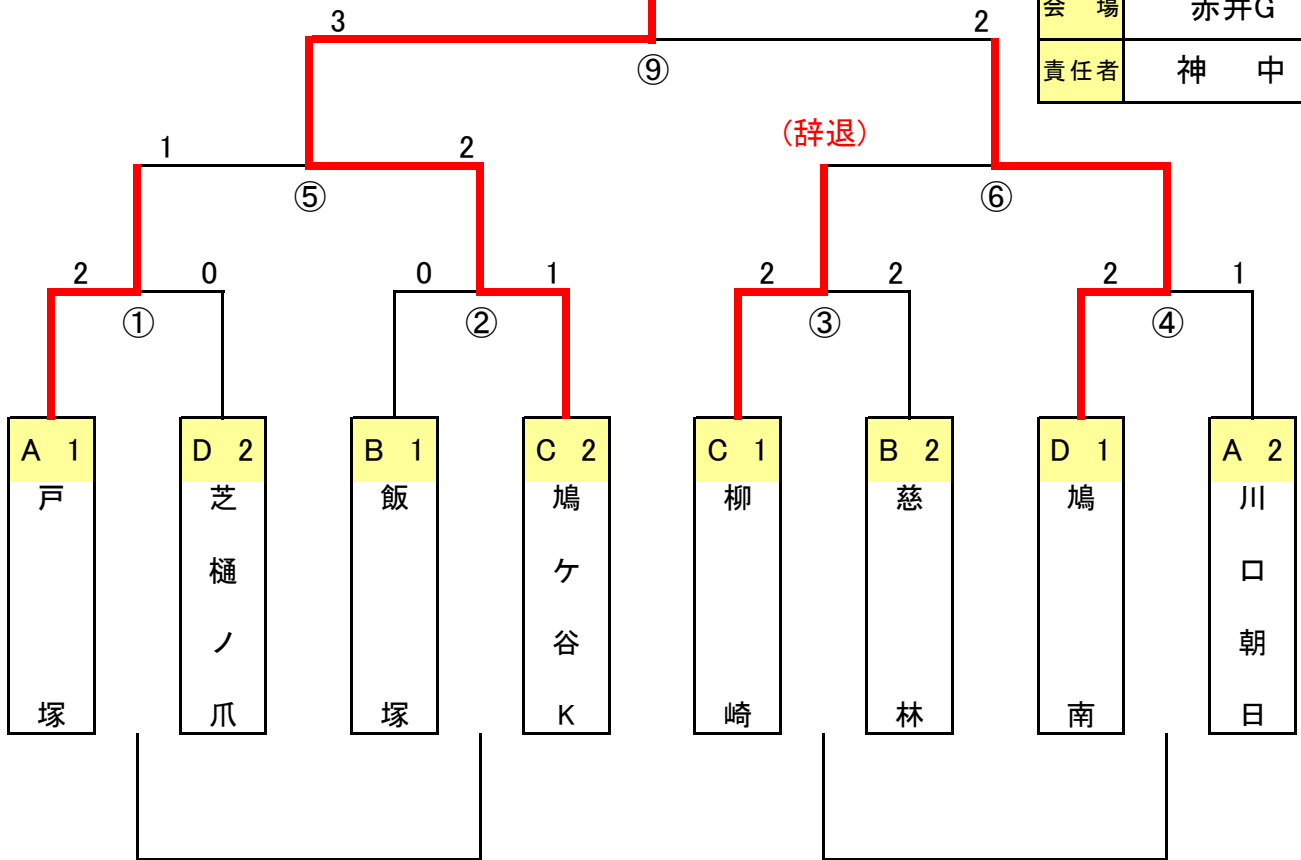
2022年度 市長杯大会実施要綱（川口市少年サッカー連盟）

（決勝）

決勝トーナメント

鳩ヶ谷K

開催日	2023年1月14日
会場	赤井G
責任者	神 中



1位トーナメント			会場	赤井少年サッカー場		責任者	神 中		当番	
コート	日程	開始時間	対 戦				主 審		副 審	
上谷沼東	7月9日	9:00	A1	戸塚	2 - 0	芝樋ノ爪	D2	鳩南	川口朝日	
赤井	7月2日	13:30	B1	飯塚	0 - 1	鳩ヶ谷K	C2	柳崎	慈林	
		14:30	C1	柳崎	2 ^{2PK0} 2	慈林	B2	飯塚	鳩ヶ谷K	
上谷沼東	7月9日	10:00	D1	鳩南	2 - 1	川口朝日	A2	戸塚	芝樋ノ爪	
赤井	1月14日		①勝	戸塚	1 - 2	鳩ヶ谷K	②勝	審判部	審判部	
			③勝	柳崎(辞退)	-	鳩南	④勝	審判部	①勝 ②勝	
	⑦		①負	15分ハーフ				②負	③負	④負
	⑧		③負	15分ハーフ				④負	①負	②負
	1月14日		⑤勝	鳩ヶ谷K	3 - 2	鳩南	⑥勝	審判部	審判部	

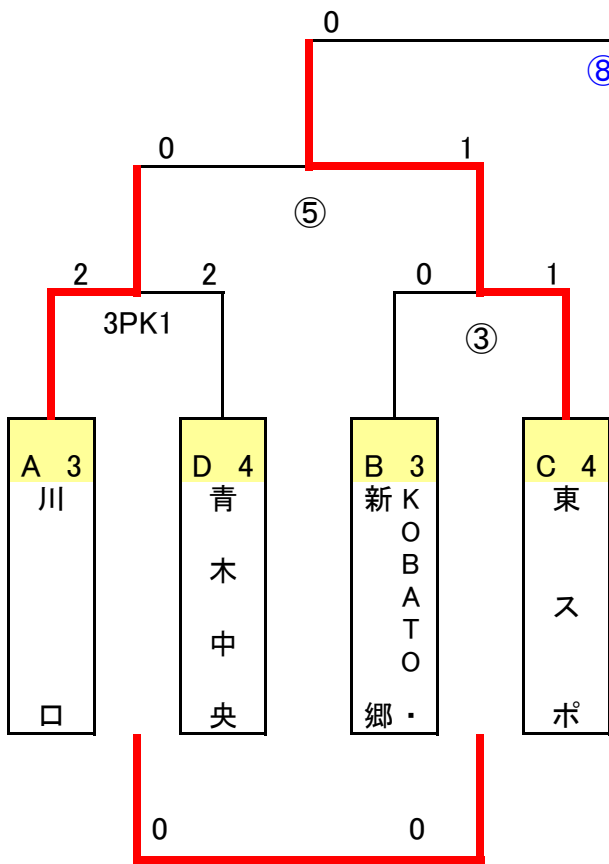
2022年度 市長杯大会実施要綱（川口市少年サッカー連盟）

（下位パート）

下位トーナメント

上青木

開催日	2023年1月14日
会場	上谷沼G・赤井G
責任者	田村 / 神中



3チームリーグ勝者
上青木

ブロック	チ ャ ム 名	順位
C3	上 青 木	1
B4	青 木 北 ・ 神 根 東	2
D3	川 口 芝	辞退

※20分-5-20で実施

決勝トーナメント		会場	上谷沼G・赤井G		責任者	田村/神中	当 番	小俣/高橋			
No.	開始時間	対 戦				主 審	副 審				
上谷沼西	7月9日	9:00	A3	川口	2 ^{3PK1}	2	青木中央	D4	KOBATO・新郷	東スポ	
		9:50	B3	KOBATO・新郷	0	—	1	東スポ	C4	川口	青木中央
		11:10	①負	青木中央	0	—	0	KOBATO・新郷	③負	①勝	③勝
		12:00	①勝	川口	0	—	1	東スポ	③勝	①負	③負
赤井G	7月10日	13:00	C3	上青木	8	—	0	青木北・神根東	B4	川口芝	相互
		14:10	B4	青木北・神根東	—	—	—	川口芝(辞退)	D3	上青木	相互
		15:20	D3	川口芝(辞退)	—	—	—	上青木	C3	青木北・神根東	相互
赤井G	1月14日		リーグ1位	上青木	0	—	0	東スポ	⑤勝		

（決勝 上青木 2 PK 1 東スポ）