

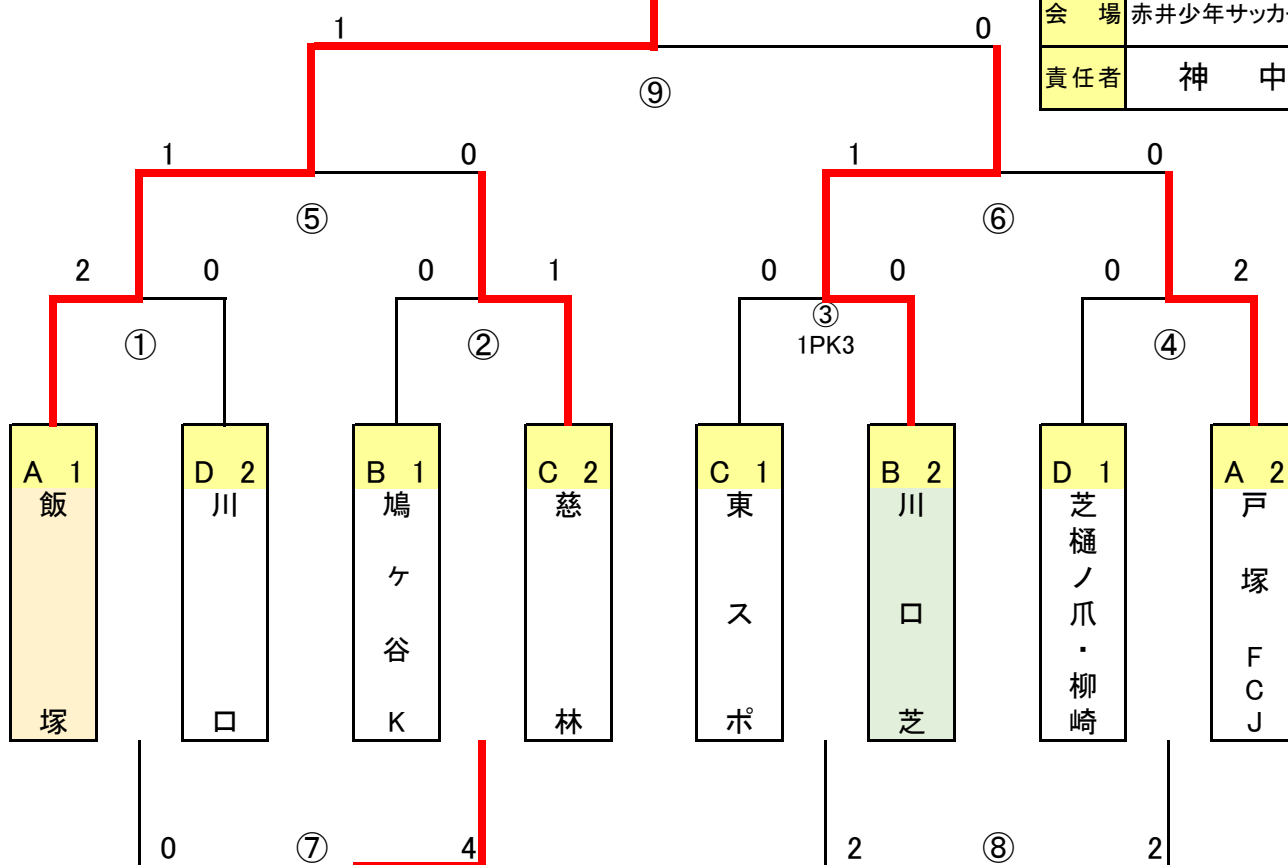
2022年度 卒業記念大会実施要綱（川口市少年サッカー連盟）

（決勝）

決勝トーナメント

飯塚

開催日	2023年1月29日
会場	赤井少年サッカー場
責任者	神 中



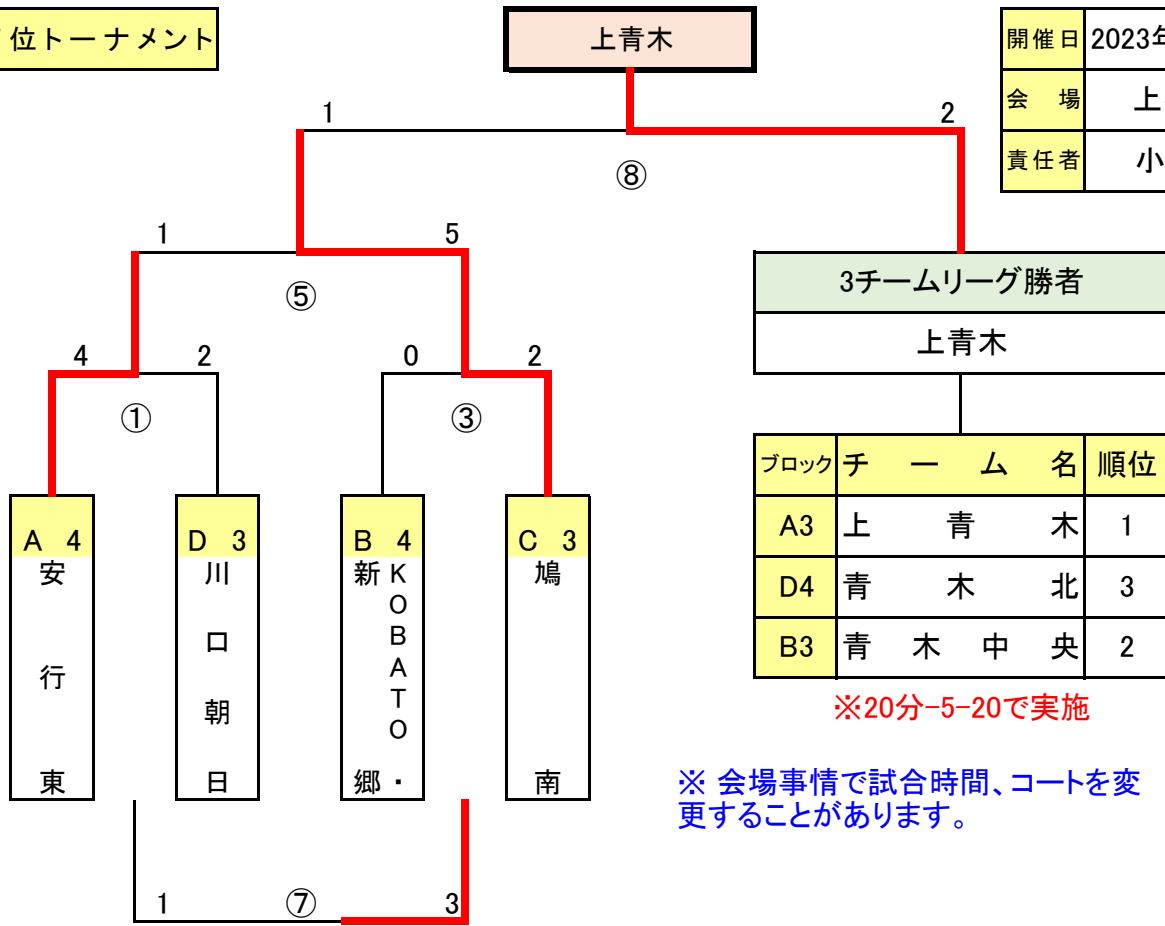
決勝トーナメント		会場	赤井少年サッカー場	責任者	神 中	当番	三浦秀次
赤井少年サッカー場	No.	開始時間	対 戦			主 審	副 審
	①	9:30	A1 飯塚	2 - 0	川口 D2	審判部	B1・C2
	②	10:20	B1 鳩ヶ谷 K	0 - 1	慈林 C2	審判部	A1・D2
	③	11:10	C1 東スポ	0 ^{1PK} / ₃ 0	川口芝 B2	審判部	D1・A2
	④	12:00	D1 芝樋ノ爪・柳崎	0 - 2	戸塚 FCJ A2	審判部	C1・B2
	⑤	12:50	①勝 飯塚	1 - 0	慈林 ②勝	審判部	③勝 ④勝
	⑥	13:40	③勝 川口芝	1 - 0	戸塚 FCJ ④勝	審判部	①勝 ②勝
	⑦	14:30	①負 川口	0 - 4	鳩ヶ谷 K ②負	③負	④負
	⑧	15:10	③負 東スポ	2 - 2	芝樋ノ爪・柳崎 ④負	①負	②負
⑨	16:00	⑤勝 飯塚	1 - 0	川口芝 ⑥勝	審判部	審判部	

2022年度 卒業記念大会実施要綱 (川口市少年サッカー連盟)

(下位パート)

下位トーナメント

開催日	2023年1月29日
会場	上谷沼G
責任者	小 俣



3チームリーグ勝者	
上青木	

ブロック	チ ャーム 名	順位
A3	上 青 木	1
D4	青 木 北	3
B3	青 木 中 央	2

※20分-5-20で実施

※ 会場事情で試合時間、コートを変更することがあります。

決勝トーナメント		会場	上谷沼G		責任者	小俣	当番	新井
No.	開始時間	対 戦			主 審		副 審	
①	9:00	A4 安行東 4	-	2 川口朝日 D3	上青木		青木北	
②	9:50	A3 上青木 15	-	0 青木北 D4	安行東		川口朝日	
③	10:40	B4 KOBATO・新郷 0	-	2 鳩南 C3	青木北		青木中央	
④	11:30	D4 青木北 0	-	16 青木中央 B3	KOBATO・新郷		鳩南	
⑤	12:20	①勝 安行東 1	-	5 鳩南 ③勝	青木中央		上青木	
⑥	13:10	B3 青木中央	-	上青木 A4	①勝		③勝	
⑦	14:00	①負 川口朝日 1	-	3 KOBATO・新郷 ③負	リーグ1位		⑤勝	
⑧	14:50	リーグ1位 鳩南 1	-	2 上青木 ⑤勝	⑤負		⑥負	

NO	チーム名	上青木	青木北	青木中央	勝	引	負	勝点	得点	失点	差異	順位
1	上青木		15 - 0 ○	4 - 0 ○	2	0	0	6	19	0	19	1
2	青木北	0 - 15 ●		0 - 16 ●	0	0	2	0	0	31	-13	3
3	青木中央	0 - 4 ●	16 - 0 ○		1	0	1	3	16	4	12	2

※ 駐車場番号	1 安行東	2 川口朝日	3 KOBATO・新郷
	4 鳩南	5 上青木	6 青木北
			7 青木中央