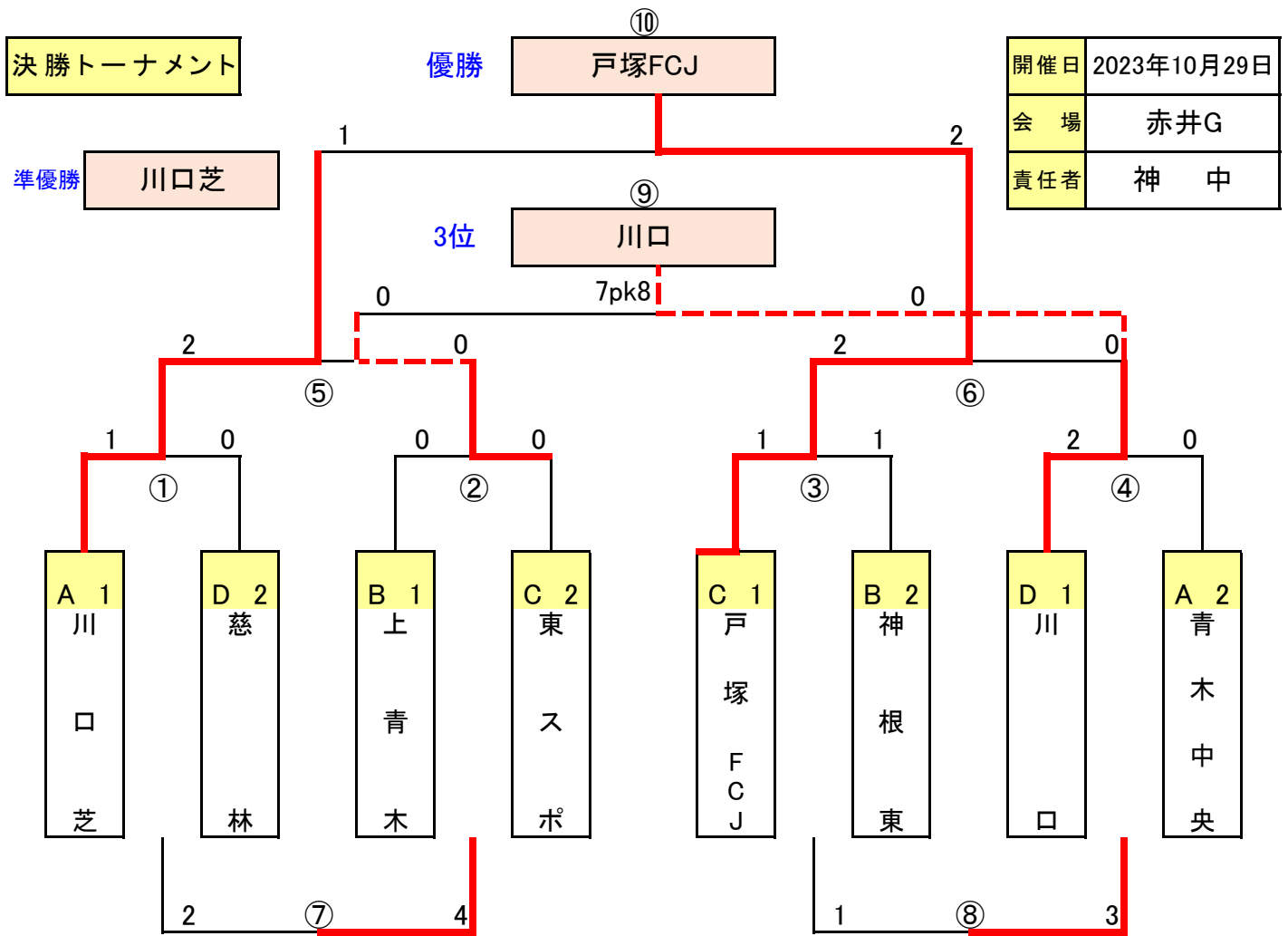


# 2023年度 教育長杯実施要綱（川口市少年サッカー連盟）

（決勝）



1位トーナメント		会場	赤井少年サッカー場				責任者	神 中	当番	小 俣
No.	開始時間	対 戦				主 審		副 審		
①	9:20	A1	川 口 芝	1 - 0	慈 林	D2	審判部	B1	C2	
②	10:00	B1	上 青 木	0 2pk3 0	東 スポ	C2	審判部	A1	D2	
③	11:20	C1	戸 塚 FCJ	1 2pk1 1	神 根 東	B2	審判部	D1	A2	
④	12:00	D1	川 口	2 - 0	青 木 中 央	A2	審判部	C1	B2	
⑤	12:40	①勝 川 口 芝 2 - 0 東 スポ ②勝				審判部	③勝 ④勝			
⑥	13:20	③勝 戸 塚 FCJ 2 - 0 川 口 ④勝				審判部	①勝 ②勝			
⑦	12:40	①負 慈 林 2 - 4 上 青 木 ②負				③負	④負			
⑧	13:20	③負 神 根 東 1 - 3 青 木 中 央 ④負				①負	②負			
⑨	14:30	③負 東 スポ 0 7pk8 0 川 口 ④負				審判部	⑤負 ⑥負			
⑩	15:10	⑤勝 川 口 芝 1 - 2 戸 塚 FCJ ⑥勝				審判部	審判部			

赤井少年サッカー場

人工芝

クレイ

# 2023年度 教育長杯実施要綱（川口市少年サッカー連盟）

## （第2決勝）

第2決勝トーナメント

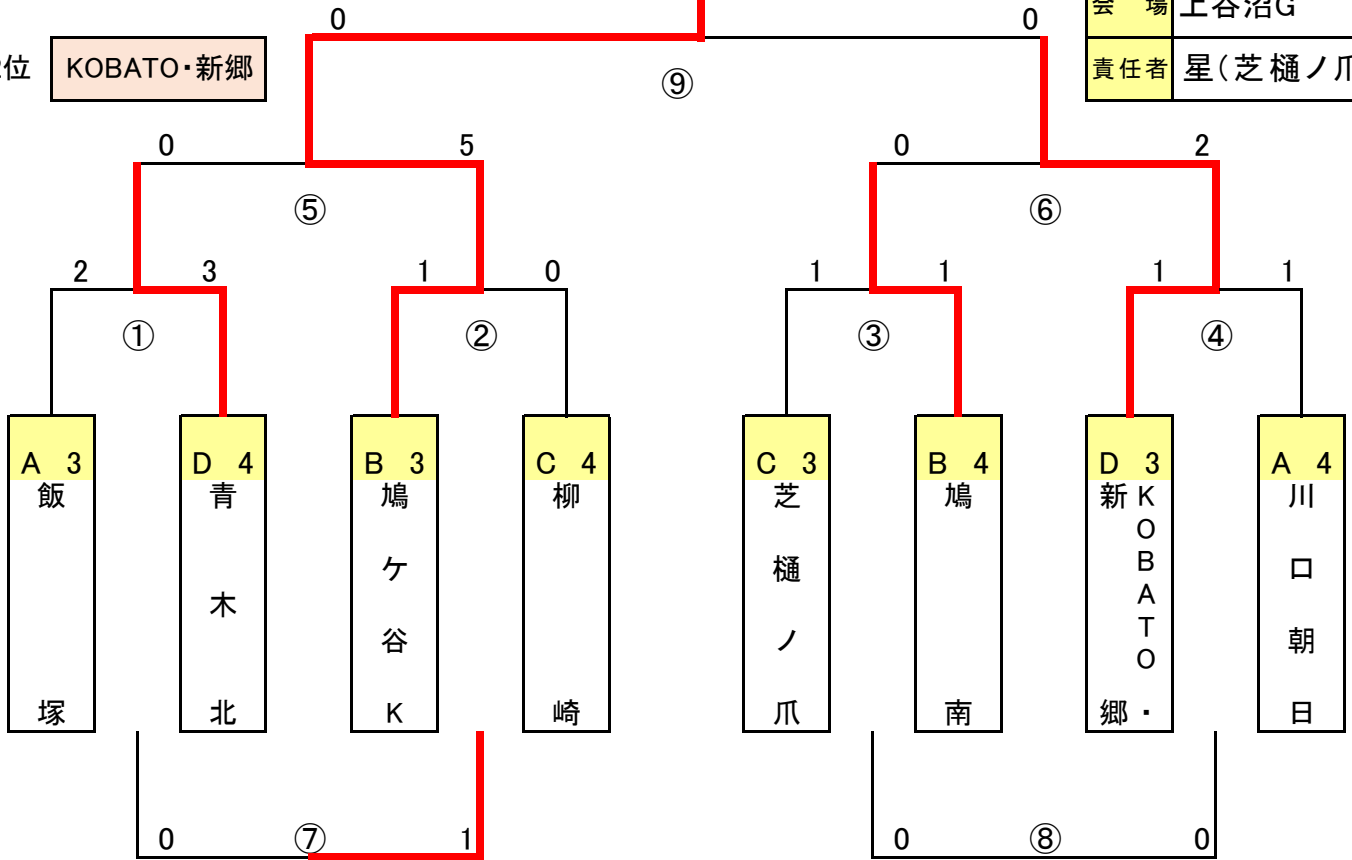
1位

鳩ヶ谷K

開催日	2023年10月29日
会場	上谷沼G
責任者	星(芝樋ノ爪)

2位

KOBATO・新郷



第2決勝トーナメント		会場	上谷沼G				責任者	星	当番	堀	尾
No.	開始時間	対 戦				主 審		副 審			
①	9:00	A3 飯塚	2	-	3 青木北	D4	B3	鳩ヶ谷K	C4	柳崎	
②	9:40	B3 鳩ヶ谷K	1	-	0 柳崎	C4	A3	飯塚	D4	青木北	
③	10:20	C3 芝樋ノ爪	1	3pk4	1 鳩南	B4	D3	KOBATO・新郷	A4	川口朝日	
④	11:00	D3 KOBATO・新郷	1	2pk1	1 川口朝日	A4	C3	芝樋ノ爪	B4	鳩南	
⑤	11:40	①勝青木北 0-5 鳩ヶ谷K ②勝				③勝		④勝			
⑥	12:20	③勝鳩南 0-2 KOBATO・新郷 ④勝				①勝		②勝			
⑦	13:00	①負飯塚 0-1 柳崎 ②負				③負		④負			
⑧	13:40	③負芝樋ノ爪 0-0 川口朝日 ④負				①負		②負			
⑨	14:20	⑤勝鳩ヶ谷K 0-3pk2 0 KOBATO・新郷 ⑥勝				⑤負		⑥負			