

2023年度 市長杯大会実施要綱（川口市少年サッカー連盟）

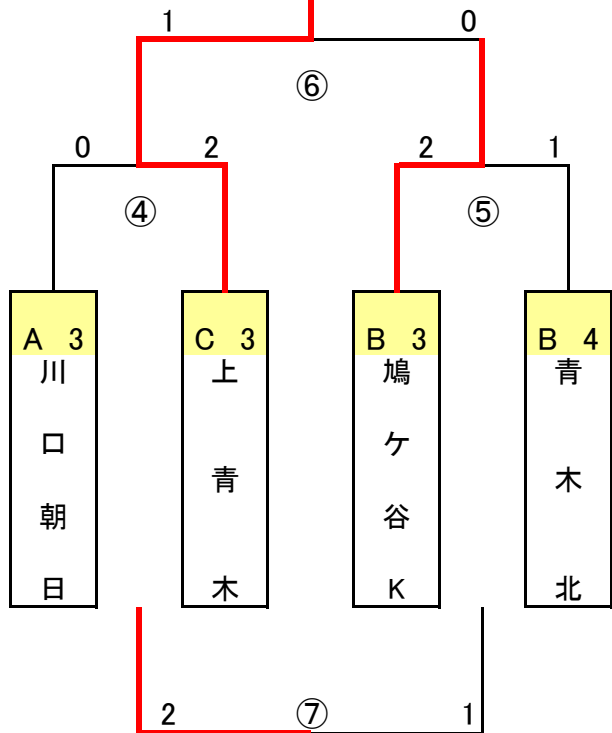
（第2決勝パート）

第2決勝トーナメント

トーナメント勝者
上青木

天候とスケジュール上、4チームトーナメントと3チームリーグ戦の2ブロックで第2決勝は実施。両チームに殊勲トロフィーを授与。なお、両チームの対戦はありません。

開催日	2023年11月26日
会場	赤井少年サッカー場
責任者	神 中



3チームリーグ勝者
神根東

ブロック	チ ャ ム 名	順位
D4	川 口 芝	3
C4	慈 林	2
D3	神 根 東	1

全ての試合を20-5-20(分)で実施

決勝トーナメント		会場	赤井少年サッカー場	責任者	神中	当番	
No.	開始時間	対 戦		主 審	副 審		
①	10:00	川 口 芝 0 - 2 慈 林		神根東	相互		
②	11:00	慈 林 0 - 3 神 根 東		川口芝	相互		
③	12:00	神 根 東 9 - 0 川 口 芝		慈林	相互		
④	13:00	川 口 朝 日 0 - 2 上 青 木		鳩ヶ谷K	青木北		
⑤	13:50	鳩 ヶ 谷 K 2 - 1 青 木 北		川口朝日	上青木		
⑦	15:30	④勝 上 青 木 1 - 0 鳩ヶ谷K		⑤勝	④負	⑤負	
⑥	14:40	④負 川 口 朝 日 2 - 1 青 木 北		⑤負	④勝	⑤勝	
⑧	16:00	リーグ1位	—	⑥勝	⑥負	⑦負	

NO	チーム名	川口芝	慈林	神根東	勝	引	負	勝点	得点	失点	差異	順位
1	川口芝		0 - 2 ●	0 - 9 ●	0	0	2	0	0	11	-11	3
2	慈林	2 - 0 ○		0 - 3 ●	1	0	1	3	2	3	-1	2
3	神根東	9 - 0 ○	3 - 0 ○		2	0	0	6	12	0	12	1