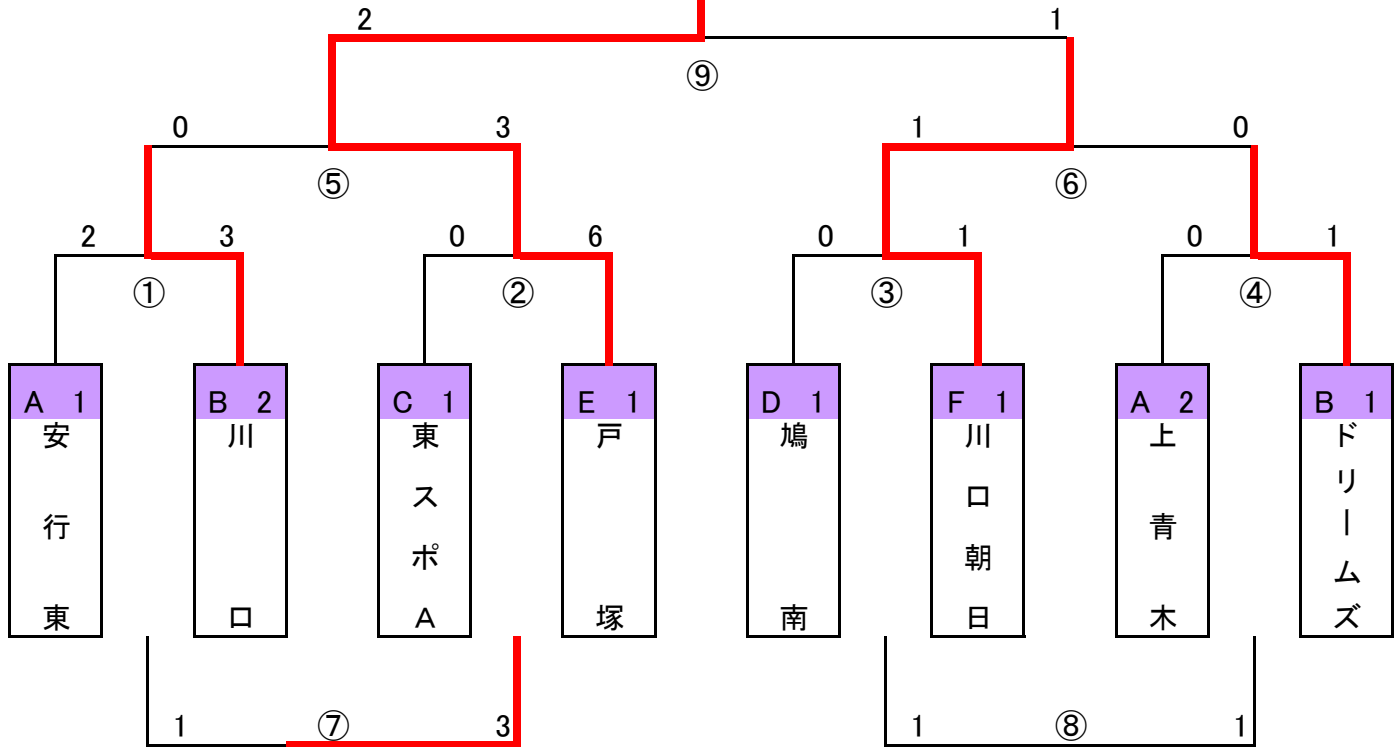


決勝トーナメント

優勝	戸塚	準優勝	川口朝日
第三位	川口	第三位	ドリームズ

会場	赤井少年
責任者	志水



決勝トーナメント		会場	赤井少年		責任者	志水	
No.	開始時間	対戦			主審	副審	
赤井少年	①	9:00	A1 安行東	2 - 3	川口 B2	派遣審判	東スポA 戸塚
	②	9:50	C1 東スポA	0 - 6	戸塚 E1	派遣審判	安行東 川口
	③	10:40	D1 鳩南	0 - 1	川口朝日 F1	派遣審判	上青木 ドリームズ
	④	11:30	A2 上青木	0 - 1	ドリームズ B1	派遣審判	鳩南 川口朝日
少年	⑤	12:20	①勝 川口	0 - 3	戸塚 ②勝	審判部	④勝 ③勝
	⑥	13:10	③勝 川口朝日	1 - 0	ドリームズ ④勝	審判部	①勝 ①勝
少年	⑦	14:00	①負 安行東	1 - 3	東スポA ②負	③負	④負
	⑧	14:50	③負 鳩南	1 - 1	上青木 ④負	②負	①負
	⑨	15:40	⑤勝 戸塚	2 - 1	川口朝日 ⑥勝	審判部	

予選 殊・勲 ブロック

5月8日

会場 上谷沼 東面

責任者

田村

殊勲賞 ブロック	殊ブロック		柳	崎	慈	林	青	木	北	勝	分	負	勝点	得失	順位										
	柳	崎			1	○	0	4	○	0	2	0	0	6	5	1									
	慈	林	0	×	1			1	○	0	1	0	1	3	0	2									
	青	木	北	0	×	4	0	×	1		0	0	2	0	-5	3									
勲 ブロック	勲ブロック		青	木	中	上	青	木	南	新	郷	勝	分	負	勝点	得失	順位								
	青	木	中	上	青	木	南	新	郷			勝	分	負	勝点	得失	順位								
	青	木	中	上	青	木	南	新	郷			2	△	2	0	×	1	0	1	1	-1	2			
	上	青	木	南	新	郷						2	△	2	0	×	1	0	1	1	-1	2			
新	郷										1	○	0	1	○	0				2	0	0	6	2	1
上谷沼 東面	No.	開始時間	対						戦主			審副			審										
	1	8:50	柳	崎	1	-	0	慈	林	上	青	木	南	新	郷										
	2	9:40	青	木	中	上	青	木	南	柳	崎	慈	林												
	3	10:30	青	木	北	0	-	4	柳	崎	青	木	中	上	青	木	南								
	4	11:20	新	郷	1	-	0	青	木	中	青	木	北	柳	崎										
	5	12:10	慈	林	1	-	0	青	木	北	新	郷	青	木	中	央									
	6	13:00	上	青	木	南	0	-	1	新	郷	慈	林	青	木	北									
フレンドリー	13:50	青	木	北	0	-	1	青	木	中	柳	崎	新	郷											
フレンドリー	14:30	慈	林	3	-	0	上	青	木	南	青	木	北	青	木	中	央								
殊勲賞戦	15:10	柳	崎	0	-	2	新	郷	慈	林	上	青	木	南											

殊勲賞 新郷 敢闘賞 柳崎

努力賞 飯塚 優秀賞 鳩ヶ谷K

予選 努・力 ブロック

5月8日

会場 上谷沼 西面

責任者

田村

努力賞 ブロック	努ブロック		鳩	ヶ	谷	K	芝	樋	ノ	爪	青	南	勝	分	負	勝点	得失	順位				
	鳩	ヶ	谷	K			3	○	2	2	○	0	2	0	0	6	3	1				
	芝	樋	ノ	爪	2	×	3			2	○	1	1	0	1	3	0	2				
	青	南	0	×	2	1	×	2					0	0	2	0	-3	3				
力 ブロック	力ブロック		神	根	東	東	ス	ポ	B	飯	塚	勝	分	負	勝点	得失	順位					
	神	根	東									勝	分	負	勝点	得失	順位					
	神	根	東									1	△	1	0	×	4	0	1	1	-4	3
	東	ス	ポ	B	1	△	1					0	△	0	0	2	0	2				
飯	塚	4	○	0	0	△	0				1	1	0	4	4	1						
上谷沼 西面	No.	開始時間	対						戦主			審副			審							
	1	8:50	鳩	ヶ	谷	K	3	-	2	芝	樋	ノ	爪	東	ス	ポ	B	飯	塚			
	2	9:40	神	根	東	1	-	1	東	ス	ポ	B	鳩	ヶ	谷	K	芝	樋	ノ	爪		
	3	10:30	青	南	0	-	2	鳩	ヶ	谷	K	神	根	東	東	ス	ポ	B				
	4	11:20	飯	塚	4	-	0	神	根	東	青	南	鳩	ヶ	谷	K						
	5	12:10	芝	樋	ノ	爪	2	-	1	青	南	飯	塚	神	根	東						
	6	13:00	東	ス	ポ	B	0	-	0	飯	塚	芝	樋	ノ	爪	青	南					
フレンドリー	13:50	青	南	0	-	2	神	根	東	鳩	ヶ	谷	K	飯	塚							
フレンドリー	14:30	芝	樋	ノ	爪	1	-	1	東	ス	ポ	B	青	南	神	根	東					
努力賞戦	15:10	鳩	ヶ	谷	K	0	-	2	飯	塚	芝	樋	ノ	爪	東	ス	ポ	B				