

2年生リーグ

■ Aブロック

NO	チーム名	神根東・KOBATO	青木中央A	飯塚B	戸塚B	柳崎	上青木南	勝	引	負	勝点	得点	失点	差異	順位
1	神根東・KOBATO	-	4 - 0 ○	8 - 0 ○	1 - 2 ●	-	3 - 1 ○	3	0	1	9	16	3	13	3
2	青木中央A	0 - 4 ●	-	-	1 - 3 ●	0 - 3 ●	3 - 0 ○	1	0	3	3	4	10	-6	5
3	飯塚B	0 - 8 ●	-	-	0 - 11 ●	0 - 4 ●	0 - 4 ●	0	0	4	0	0	27	-27	6
4	戸塚B	2 - 1 ○	3 - 1 ○	11 - 0 ○	-	1 - 2 ●	-	3	0	1	9	17	4	13	2
5	柳崎	-	3 - 0 ○	4 - 0 ○	2 - 1 ○	-	2 - 0 ○	4	0	0	12	11	1	10	1
6	上青木南	1 - 3 ●	0 - 3 ●	4 - 0 ○	-	0 - 2 ●	-	1	0	3	3	5	8	-3	4

	開始		相手	スコア	相手	主審
1	9:00	A	神根東・KOBATO	4 - 0	青木中央A	柳崎
2	9:15	B	飯塚B	0 - 11	戸塚B	神根東・KOBATO
3	9:30	C	柳崎	2 - 0	上青木南	飯塚B
4	10:00	A	戸塚B	2 - 1	神根東・KOBATO	上青木南
5	10:15	B	青木中央A	0 - 3	柳崎	戸塚B
6	10:30	C	上青木南	4 - 0	飯塚B	青木中央A
7	11:00	A	青木中央A	1 - 3	戸塚B	飯塚B
8	11:15	B	神根東・KOBATO	3 - 1	上青木南	戸塚B
9	11:30	C	飯塚B	0 - 4	柳崎	神根東・KOBATO
10	12:00	A	上青木南	0 - 3	青木中央A	柳崎
11	12:15	B	戸塚B	1 - 2	柳崎	上青木南
12	12:15	C	飯塚B	0 - 8	神根東・KOBATO	青木中央A

■ Bブロック

NO	チーム名	川口朝日	川口A	鳩ヶ谷K	飯塚C	慈林	勝	引	負	勝点	得点	失点	差異	順位
1	川口朝日	-	0 - 1 ●	2 - 1 ○	1 - 1 △	1 - 2 ●	1	1	2	4	4	5	-1	3
2	川口A	1 - 0 ○	-	1 - 1 △	5 - 0 ○	0 - 0 △	2	2	0	8	7	1	6	1
3	鳩ヶ谷K	1 - 2 ●	1 - 1 △	-	0 - 1 ●	2 - 2 △	0	2	2	2	4	6	-2	5
4	飯塚C	1 - 1 △	0 - 5 ●	1 - 0 ○	-	1 - 4 ●	1	1	2	4	3	10	-7	4
5	慈林	2 - 1 ○	0 - 0 △	2 - 2 △	4 - 1 ○	-	2	2	0	8	8	4	4	2

	開始	場所	相手	スコア	相手	主審
①	9:00	B	川口朝日	0 - 1	川口A	鳩ヶ谷K
②	9:15	C	鳩ヶ谷K	0 - 1	飯塚C	川口朝日
③	9:45	A	慈林	2 - 1	川口朝日	飯塚C
④	10:00	B	川口A	1 - 1	鳩ヶ谷K	慈林
⑤	10:15	C	飯塚C	1 - 4	慈林	川口A
⑥	10:45	A	川口朝日	2 - 1	鳩ヶ谷K	飯塚C
⑦	11:00	B	川口A	5 - 0	飯塚C	鳩ヶ谷K
⑧	11:15	C	慈林	2 - 2	鳩ヶ谷K	川口A
⑨	11:45	A	川口朝日	1 - 1	飯塚C	慈林
⑩	12:00	B	川口A	0 - 0	慈林	川口朝日

■ Cブロック

NO	チーム名	鳩南	新郷	川口B	東スポA	安行東B	勝	引	負	勝点	得点	失点	差異	順位
1	鳩南		3 - 1 ○	2 - 1 ○	2 - 0 ○	1 - 1 △	3	1	0	10	8	3	5	1
2	新郷	1 - 3 ●		0 - 3 ●	0 - 3 ●	1 - 1 △	0	1	3	1	2	10	-8	5
3	川口B	1 - 2 ●	3 - 0 ○		1 - 6 ●	3 - 2 ○	2	0	2	6	8	10	-2	3
4	東スポA	0 - 2 ●	3 - 0 ○	6 - 1 ○		3 - 0 ○	3	0	1	9	12	3	9	2
5	安行東B	1 - 1 △	1 - 1 △	2 - 3 ●	0 - 3 ●		0	2	2	2	4	8	-4	4

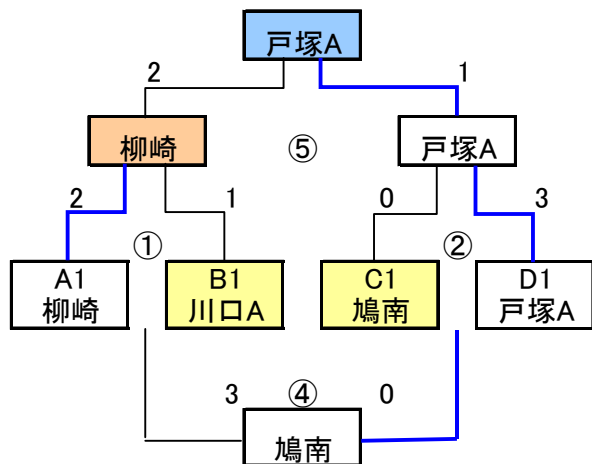
	開始	場所	相手	スコア	相手	主審
①	9:00	C	鳩南	3 - 1	新郷	川口B
②	9:30	A	川口B	1 - 6	東スポA	鳩南
③	9:45	B	安行東B	1 - 1	鳩南	東スポA
④	10:00	C	新郷	0 - 3	川口B	安行東B
⑤	10:30	A	東スポA	3 - 0	安行東B	新郷
⑥	10:45	B	鳩南	2 - 1	川口B	東スポA
⑦	11:00	C	新郷	0 - 3	東スポA	川口B
⑧	11:30	A	安行東B	2 - 3	川口B	新郷
⑨	11:45	B	鳩南	2 - 0	東スポA	安行東B
⑩	12:00	C	新郷	1 - 1	安行東B	鳩南

■ Dブロック

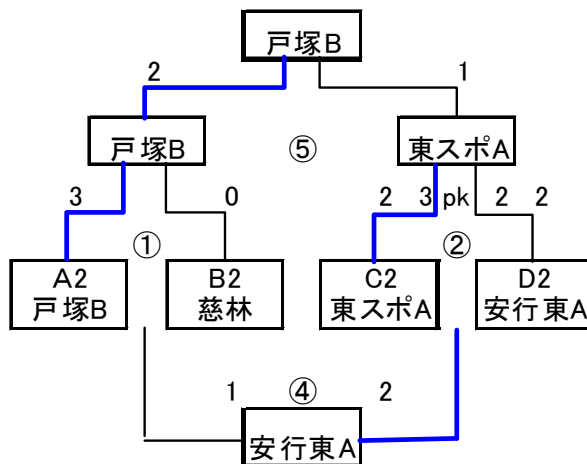
NO	チーム名	青木中央A	飯塚A	戸塚A	安行東A	東スポB	勝	引	負	勝点	得点	失点	差異	順位
1	青木中央A		0 - 7 ●	0 - 7 ●	0 - 8 ●	2 - 0 ○	1	0	3	3	2	22	-20	4
2	飯塚A	7 - 0 ○		0 - 1 ●	1 - 5 ●	4 - 0 ○	2	0	2	6	12	6	6	3
3	戸塚A	7 - 0 ○	1 - 0 ○		2 - 0 ○	9 - 0 ○	4	0	0	12	19	0	19	1
4	安行東A	8 - 0 ○	5 - 1 ○	0 - 2 ●		10 - 0 ○	3	0	1	9	23	3	20	2
5	東スポB	0 - 2 ●	0 - 4 ●	0 - 9 ●	0 - 10 ●		0	0	4	0	0	25	-25	5

	開始	場所	相手	スコア	相手	主審
①	9:15	A	青木中央A	0 - 7	飯塚A	戸塚A
②	9:30	B	戸塚A	2 - 0	安行東A	青木中央A
③	9:45	C	東スポB	0 - 2	青木中央A	安行東A
④	10:15	A	飯塚A	0 - 1	戸塚A	東スポB
⑤	10:30	B	安行東A	10 - 0	東スポB	飯塚A
⑥	10:45	C	青木中央A	0 - 7	戸塚A	安行東A
⑦	11:15	A	飯塚A	1 - 5	安行東A	戸塚A
⑧	11:30	B	東スポB	0 - 9	戸塚A	飯塚A
⑨	11:45	C	青木中央A	0 - 8	安行東A	東スポB
⑩	12:15	A	飯塚A	4 - 0	東スポB	青木中央A

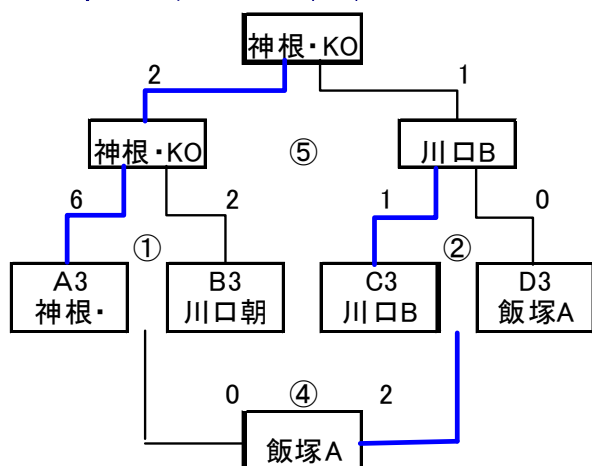
■ 1位トーナメント (1T)



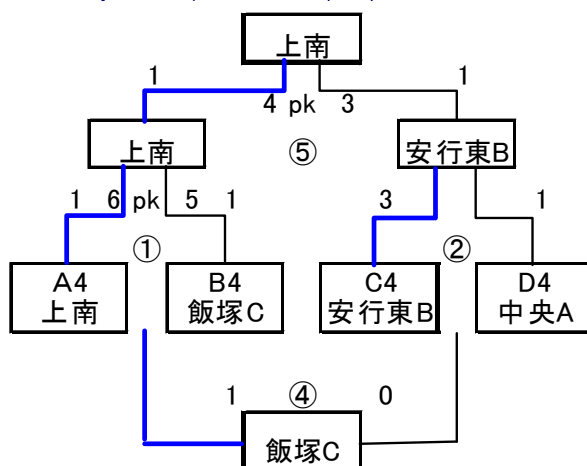
■ 2位トーナメント (2T)



■ 3位トーナメント (3T)



■ 4位トーナメント (4T)



■ 午後の対戦戦表

NO	開始	Aコート				Bコート				Cコート				Dコート			
		チーム		審判		チーム		審判		チーム		審判		チーム		審判	
①	13:00	A5 中央B	0-3	B5 鳩K	A1	A6 飯塚B	2-1	D5 東SB	B1								
②	13:15	A1 柳崎	2-0	B1 川口A	C1	A2 戸塚B	3-0	B2 慈林	D1	A3 神・K	6-2	B3 朝日	C2	A4 上南	1-1 6pk5	B4 飯塚C	D2
③	13:30	A5 中央B	3-0	B5 東スB	A2	C1 鳩南	0-3	D1 戸塚A	B2	C2 東SA	2-2 3pk2	D2 安東A	A3	C3 川口B	1-0	D3 飯塚A	B3
④	13:45	C4 安東B	3-1	D4 中央A	C3	C5 新郷	0-1	A6 飯塚B	D3	1T①負 鳩南	3-0	1T②負 川口A	A4	2T①負 慈林	1-2	2T②負 安東A	B4
⑤	14:00	3T①負 朝日	0-2	3T②負 飯塚A	C4	4T①負 飯塚C	1-0	4T②負 中央A	D4	B5 鳩K	1-0	C5 安東B	A5				
⑥	14:15	1T①勝 柳崎	1-2	1T②勝 戸塚A	B5	2T①勝 戸塚B	2-1	2T②勝 東SA	C5	3T①勝 神・K	2-1	3T②勝 川口B	D5	4T①勝 上南	1-1 4pk3	4T②勝 安東B	A6