

予選 ・ ブロック 2月 5日 会場 赤井グランド 責任者 神中

赤井グランド	Aブロック		青木中央	青木北	神根東	勝	分	負	勝点	得失	順位	
	青木中央		5	○ 0	6	○ 0	2	0	0	6	11	1
	青木北	0 × 5			1	○ 0	1	0	1	3	-4	2
	神根東	0 × 6	0 × 1				0	0	2	0	-7	3
	Bブロック		東スポA	柳崎	新郷	勝	分	負	勝点	得失	順位	
	東スポA		2	○ 0	4	○ 0	2	0	0	6	6	1
	柳崎	0 × 2			7	○ 0	1	0	1	3	5	2
新郷	0 × 4	0 × 7				0	0	2	0	-11	3	

赤井グランド	No.	開始時間	対 戦				主 審		副 審	
	1	9:00	青木中央	5 - 0	青木北	東スポA	柳崎			
	2	10:00	東スポA	2 - 0	柳崎	青木中央	青木北			
	3	11:00	神根東	0 - 6	青木中央	新郷	東スポA			
	4	12:00	新郷	0 - 4	東スポA	神根東	青木中央			
	5	13:00	青木北	1 - 0	神根東	柳崎	新郷			
	6	14:00	柳崎	7 - 0	新郷	青木北	神根東			

赤井グランド本部運営:青木中央

予選 ・ ブロック 2月 5日 会場 上谷沼 東面 責任者 田村

上谷沼 東面	Cブロック		芝樋ノ爪	川口	川口朝日	勝	分	負	勝点	得失	順位
	芝樋ノ爪		0 × 2		2 × 6	0	0	2	0	-6	3
	川口	2 ○ 0			0 × 2	1	0	1	3	0	2
	川口朝日	6 ○ 2	2 ○ 0			2	0	0	6	6	1
	Dブロック		キッカーズ	ドリームズ	鳩南	勝	分	負	勝点	得失	順位
	キッカーズ		0 × 5		1 × 6	0	0	2	0	-10	3
	ドリームズ	5 ○ 0			1 × 5	1	0	1	3	1	2
鳩南	6 ○ 1	5 ○ 1			2	0	0	6	9	1	

上谷沼 東面	No.	開始時間	対 戦				主 審		副 審	
	1	9:00	芝樋ノ爪	0 - 2	川口	キッカーズ	ドリームズ			
	2	10:00	キッカーズ	0 - 5	ドリームズ	芝樋ノ爪	川口			
	3	11:00	川口朝日	6 - 2	芝樋ノ爪	鳩南	キッカーズ			
	4	12:00	鳩南	6 - 1	キッカーズ	川口朝日	芝樋ノ爪			
	5	13:00	川口	0 - 2	川口朝日	ドリームズ	鳩南			
	6	14:00	ドリームズ	1 - 5	鳩南	川口	川口朝日			

予選 E・F ブロック

2月 5日

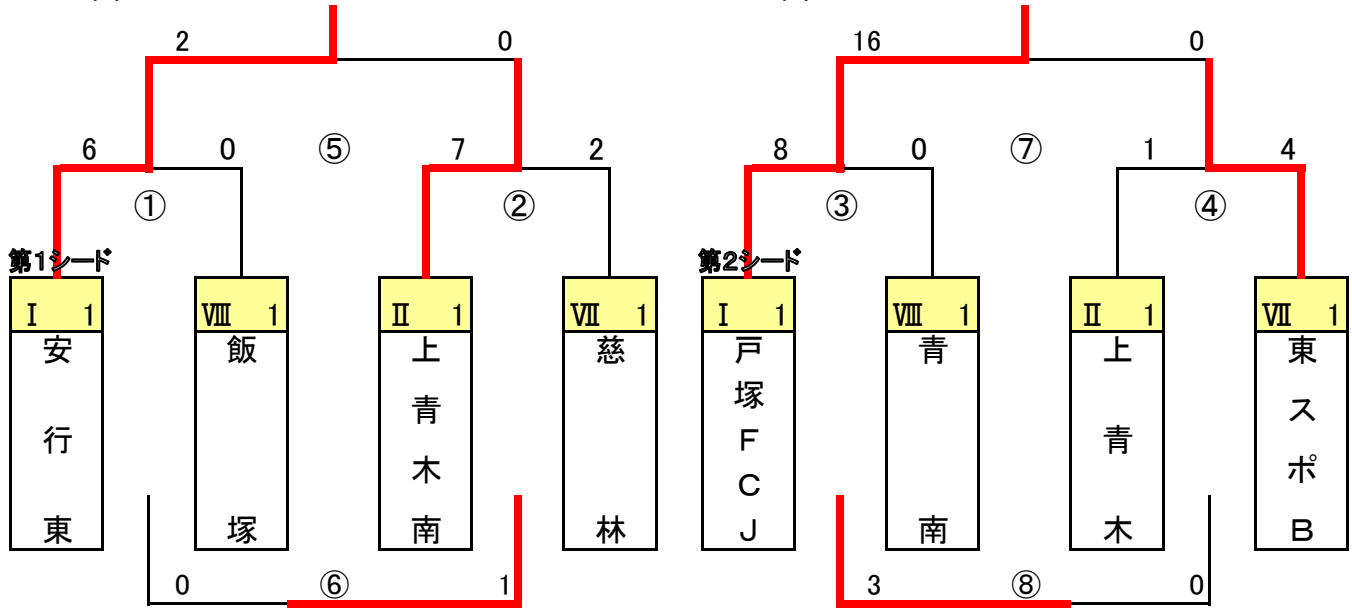
会場 上谷沼西面

責任者

神中

Eブロック

Fブロック



	No.	開始時間	対 戦	主 審	副 審
上 谷 沼 西 面	1	8:30	安 行 東 6 - 0 飯 塚	上 青 木 南	慈 林
	2	9:20	上 青 木 南 7 - 2 慈 林	安 行 東	飯 塚
	3	10:10	戸 塚 F C J 8 - 0 青 南	上 青 木	東 スポ B
	4	11:00	上 青 木 1 - 4 東 スポ B	戸 塚 F C J	青 南
	5	11:50	安 行 東 2 - 0 上 青 木 南	飯 塚	慈 林
	6	12:40	飯 塚 0 - 1 慈 林	安 行 東	上 青 木 南
	7	13:30	戸 塚 F C J 16 - 0 東 スポ B	青 南	上 青 木
	8	14:20	青 南 3 - 0 上 青 木	戸 塚 F C J	東 スポ B

E及びFブロックの1位と2位は、決勝トーナメントへ

E及びFブロックの3位は、2位パート戦へ

E及びFブロックの4位は、3位パート戦へ