

# 2018年度 新人戦大会実施要綱（川口市少年サッカー連盟）

（決勝）

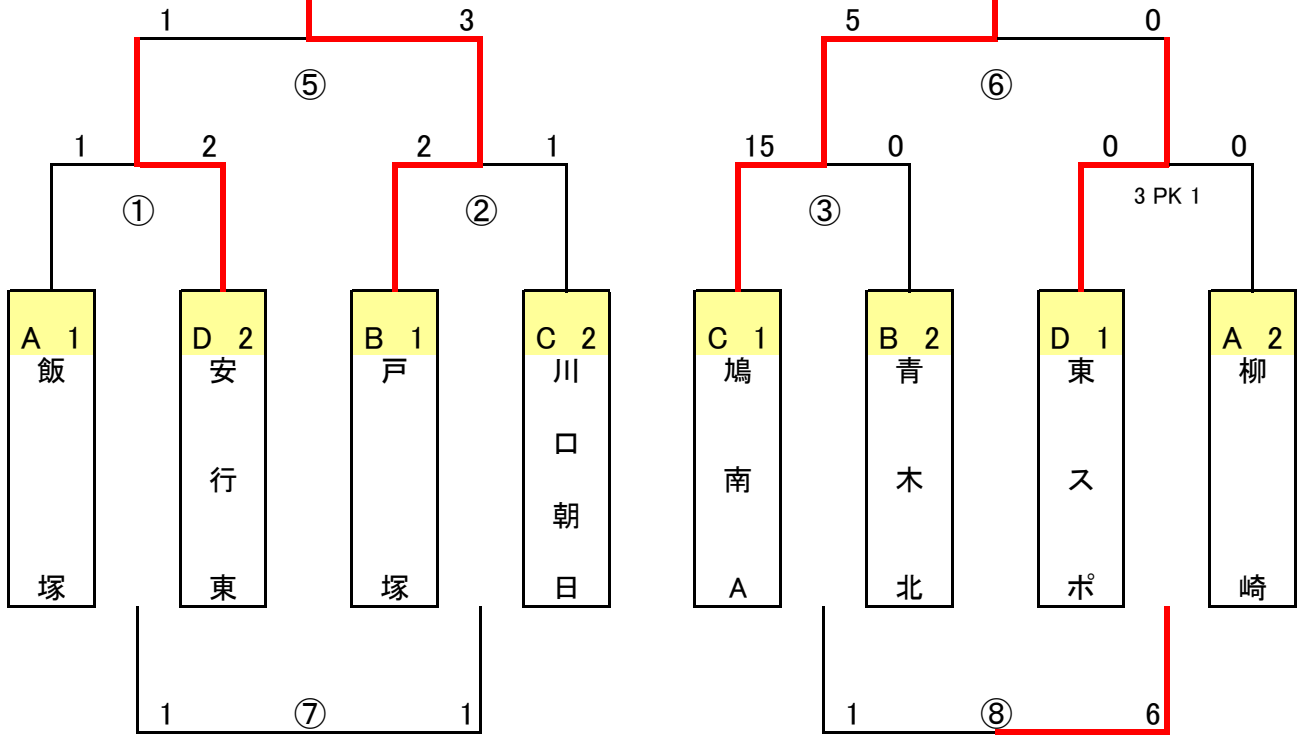
決勝トーナメント

戸塚

開催日	2019年3月30日
会場	赤井 G
責任者	神 中

2月10日(日)、赤井G

3月30日(土)、赤井G



1位トーナメント		会場	赤	井	G	責任者	神中	当番	小侯	
赤 井 G	No.	開始時間	対 戦				主 審		副 審	
	①	9:30	A1 飯塚	1	2	安行東	D2	審判部	C 戸塚 F 川口朝日	
	②	10:20	B1 戸塚	2	1	川口朝日	C2	審判部	A 飯塚 E 安行東	
	③	9:30	C1 鳩南A	15	0	青木北	B2	審判部	F 東スポ B 柳崎	
	④	10:20	D1 東スポ	0	0	柳崎	A2	審判部	E 鳩南A D 青木北	
	⑤	11:40	①勝	安行東	1	3	戸塚	②勝	審判部	③勝 ④勝
	⑥	11:50	③勝	鳩南A	5	0	東スポ	④勝	審判部	③負 ④負
	⑦	12:30	①負	飯塚	1	1	川口朝日	②負	③負	④負
	⑧	12:50	③負	青木北	1	6	柳崎	④負	③勝	④勝
⑨	13:40	⑤勝	戸塚	3	2	鳩南A	⑥勝	審判部	審判部	

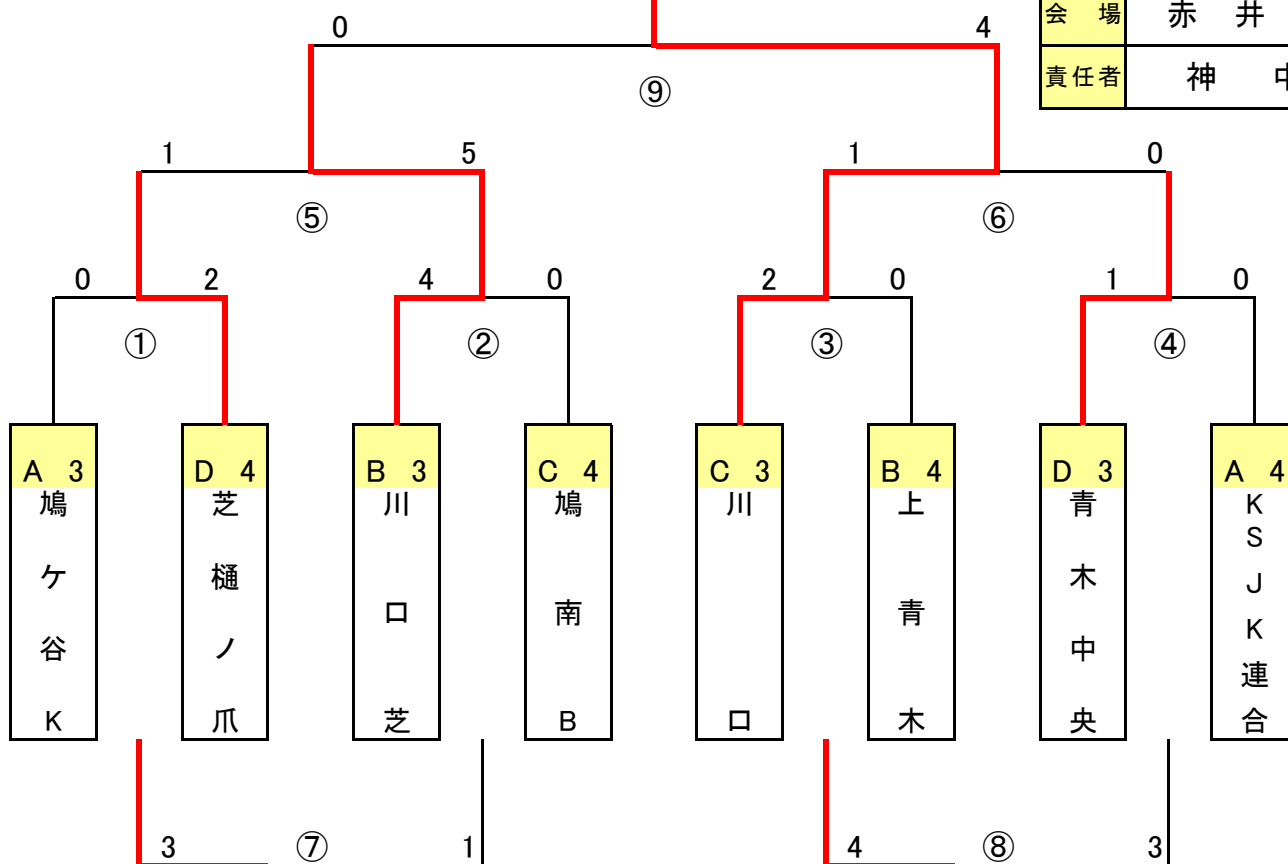
# 2018年度 新人戦大会実施要綱（川口市少年サッカー連盟）

（決勝）

下位トーナメント

川口

開催日	2019年2月11日
会場	赤井 G
責任者	神中



下位トーナメント		会場	赤	井	G	責任者	神	中	当番	小	俣
赤	No.	開始時間	対 戦				主 審		副 審		
	①	9:30	A3 鳩ヶ谷 K	0 - 2	芝樋ノ爪 D4	川口芝	鳩南 B				
②	10:20	B3 川口芝	4 - 0	鳩南 B C4	鳩ヶ谷 K	芝樋ノ爪					
③	11:10	C3 川口	2 - 0	上青木 B4	青木中央	KSJK連合					
④	12:00	D3 青木中央	1 - 0	KSJK連合 A4	川口	上青木					
井	⑤	12:50	①勝 芝樋ノ爪	1 - 5	川口芝 ②勝	① 負	② 負				
	⑥	13:40	③勝 川口	1 - 0	青木中央 ④勝	③ 負	④ 負				
	⑦	14:20	①負 鳩ヶ谷 K	3 - 1	鳩南 B ②負	①勝	②勝				
	⑧	14:50	③負 上青木	4 - 3	KSJK連合 ④負	③勝	④勝				
G	⑨	15:20	⑤勝 川口芝	0 - 4	川口 ⑥勝	8負	⑥負				