

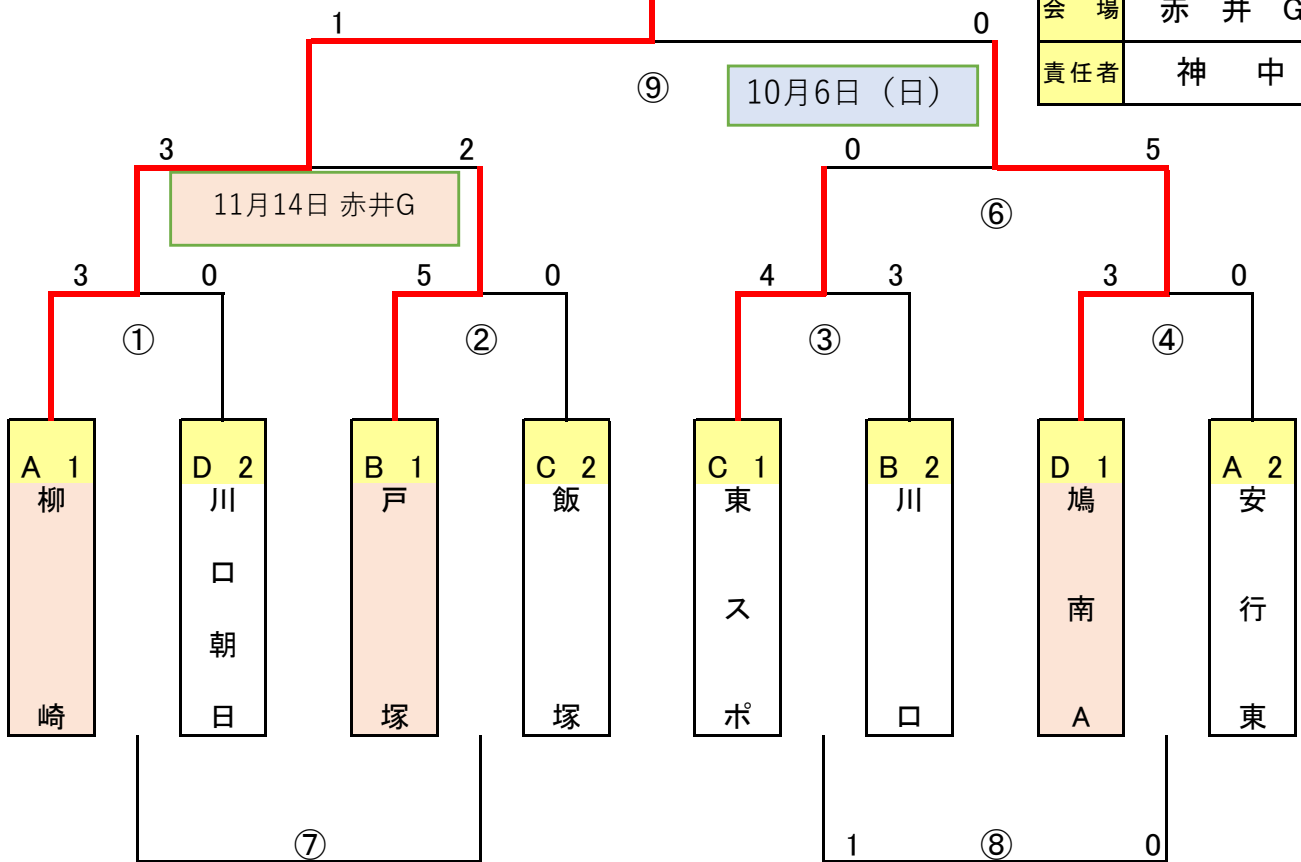
2019年度 市長杯大会実施要綱（川口市少年サッカー連盟）

（決勝）

決勝トーナメント

柳崎

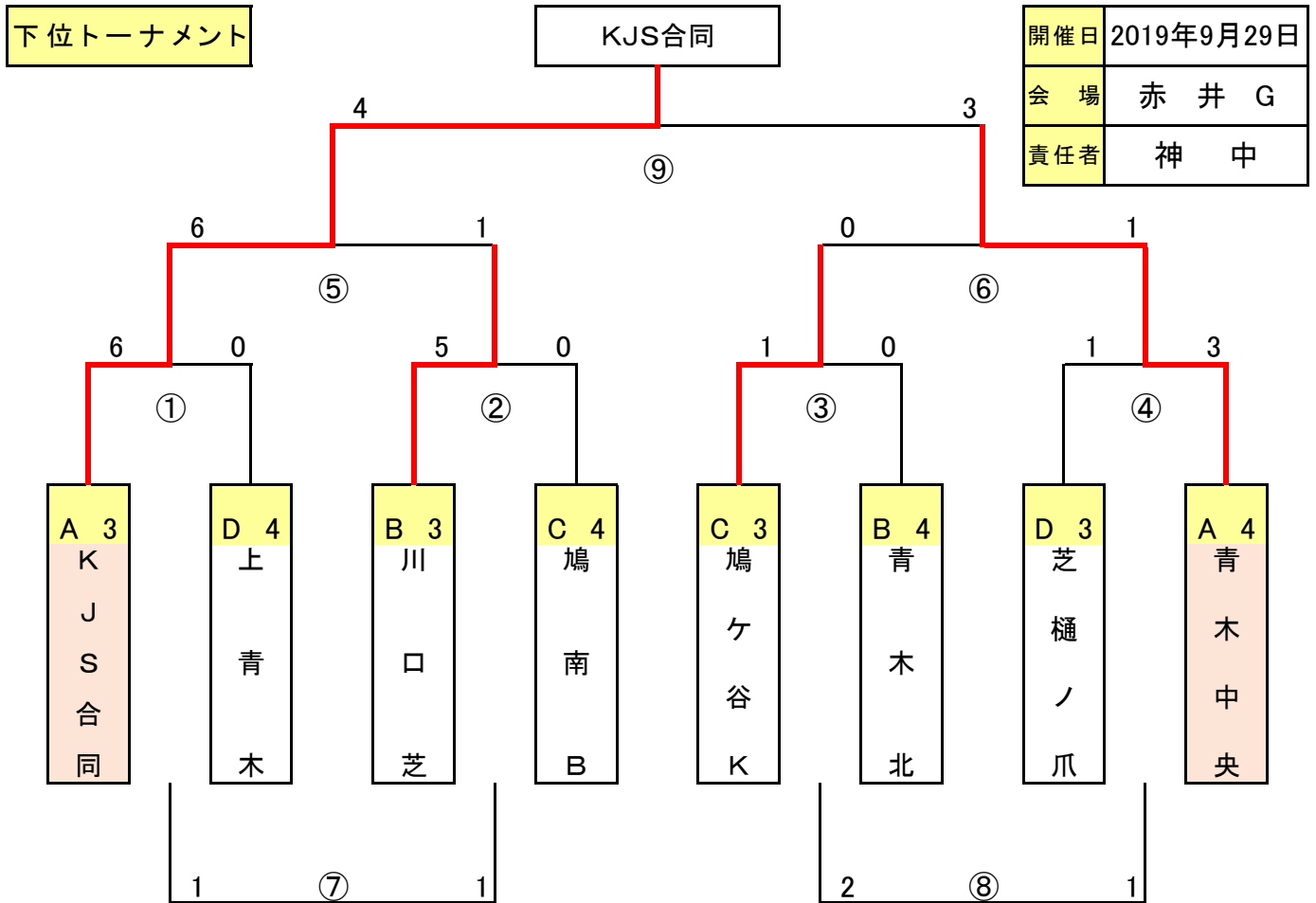
開催日	2019年11月24日
会場	赤井 G
責任者	神 中



決勝トーナメント		会場	赤井少年サッカー場		責任者	神中	当番
実施日	No.	開始時間	対 戦		主 審		副 審
11/17	①	9:00	A1 柳崎	3 - 0	川口朝日 D2	審判部	C 戸塚 F 飯塚
11/17	②	9:50	B1 戸塚	5 - 0	飯塚 C2	審判部	A 柳崎 E 川口朝日
10/6	③	9:30	C1 東スポ	4 - 3	川口 B2	審判部	F 鳩南A B 安行東
10/6	④	10:20	D1 鳩南A	3 - 0	安行東 A2	審判部	E 東スポ D 川口
11/24	⑤	10:40	①勝 柳崎	3 - 2	戸塚 ②勝	審判部	③勝 ④勝
10/6	⑥	12:30	③勝 東スポ	0 - 5	鳩南 A ④勝	審判部	③負 ④負
-	⑦	11:30	①負	-	②負	③負	④負
10/6	⑧	11:40	③負 川口	1 - 0	安行東 ④負	③勝	④勝
11/24	⑨	12:10	⑤勝 柳崎	1 - 0	鳩南 A ⑥勝	審判部	審判部

2019年度 市長杯大会実施要綱（川口市少年サッカー連盟）

（決勝）



下位トーナメント		会場	赤	井	G	責任者	神	中	担当	小	侯
赤	No.	開始時間	対 戦				主 審		副 審		
	①	9:30	A3 K J S 合同	6	-	0	上 青 木 D4	B3 川 口 芝	C4 鳩 南 B		
②	10:20	B3 川 口 芝	5	-	0	鳩 南 B C4	A3 K J S 合同	D4 上 青 木			
③	11:10	C3 鳩 ヶ 谷 K	1	-	0	青 木 北 B4	D3 芝 樋 ノ 爪	A4 青 木 中 央			
④	12:00	D3 芝 樋 ノ 爪	1	-	3	青 木 中 央 A4	C3 鳩 ヶ 谷 K	B4 青 木 北			
井	⑤	12:50	①勝 K J S 合同	6	-	1	川 口 芝 ②勝	①負		②負	
	⑥	13:40	③勝 鳩 ヶ 谷 K	0	-	1	青 木 中 央 ④勝	③負		④負	
	⑦	14:30	①負 上 青 木	1	-	1	鳩 南 B ②負	①勝		②勝	
G	⑧	15:10	③負 青 木 北	2	-	1	芝 樋 ノ 爪 ④負	③勝		④勝	
	⑨	15:50	⑤勝 K J S 合同	4	-	3	青 木 中 央 ⑥勝	8負		⑥負	